

POOL5



Čerpadlo ideální pro protiproudé plavecké instalace a lze jej použít v akvaparcích, fontánách, vodopádech atd. Tělo čerpadla z polypropylenu vyztuženého skelným vláknem umožňuje odolávat chemikáliím v bazénech a zaručuje vynikající životnost.

Pump ideal for countercurrent swimming installation and can be used in water parks, fountains, waterfalls, etc. The pump body in polypropylene reinforced with glass fiber allows it to resist the chemicals of the pools and guarantee excellent durability.

Electrobomba ideal para instalación de natación contracorriente y también se puede utilizar en parques acuáticos, fuentes, cascadas, etc. Cuerpobomba resistente a los productos químicos de las piscinas y reforzado con fibra de vidrio garantizando una excelente duración.

Pompe électrique idéal pour l'installation de nage à contre-courant et peut également être utilisée dans les parcs aquatiques, fontaines, cascades, etc. Le corps de la pompe, le couvercle du corps, le diffuseur sont et la clé d'ouverture sont en polypropylène, résistant aux produits chimiques des piscines et renforcé avec de la fibre de verre garantissant une excellente durée de vie.

KONSTRUKČNÍ CHARAKTERISTIKY / CONSTRUCTION FEATURES CARACTERÍSTICAS CONSTRUCTIVAS / CARACTÉRISTIQUES D'EXÉCUTION

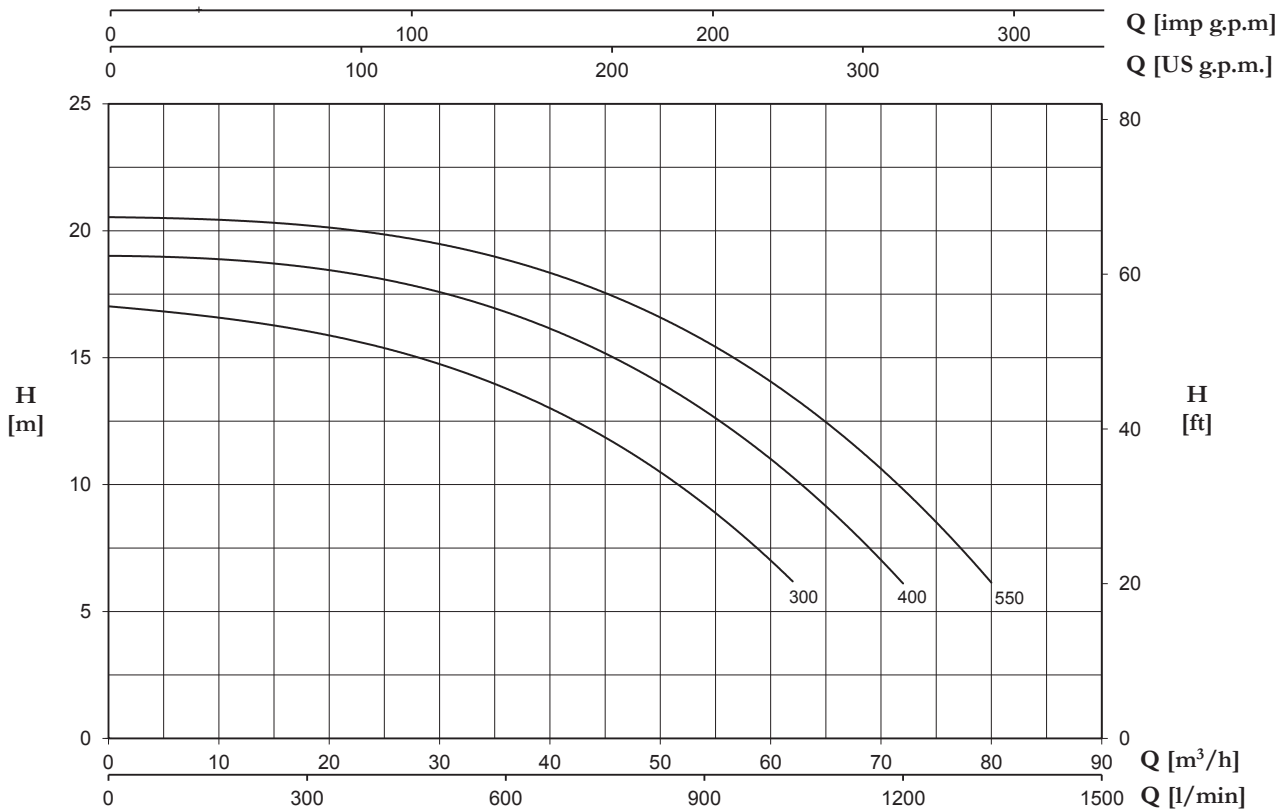
Nátěr	kataforéza
Painting	cataphoresis
Pintura	cataforesis
Peinture	cataphorèse
Těleso čerpadla, pouzdro těsnění, difuzor Pump body, seal housing, diffuser	polypropylén + skleněné vlákno
Cuerpo bomba, apoyo sello, difusor	polipropileno + fibra de vidrio
Corps de pompe, plaque garniture, diffuseur	polypropylène + fibre de verre
Držák motoru	hliník
Motor bracket	aluminium
Soporte motor	aluminio
Support moteur	aluminium
Oběžné kolo	Noryl®, bronz (na vyžádání)
Impeller	Noryl®; marine bronze on request
Turbina	Noryl®; bronze bajo demanda
Turbine	Noryl®; bronze sur demande
Mechanická ucpávka	karbon-keramika-AISI 316
Mechanical seal	carbon-ceramic-AISI 316
Sello mecánico	carbón-cerámica-AISI 316
Garniture mécanique	carbone-céramique-AISI 316
Hřídel motoru	nerozová ocel AISI 316
Motor shaft	stainless steel AISI 316
Eje motor	acero AISI 316
Arbre moteur	acier AISI 316
Teplota kapaliny	
Liquid temperature	max +40 °C
Temperatura del líquido	
Température du liquide	

MOTORE / MOTOR / MOTOR / MOTEUR

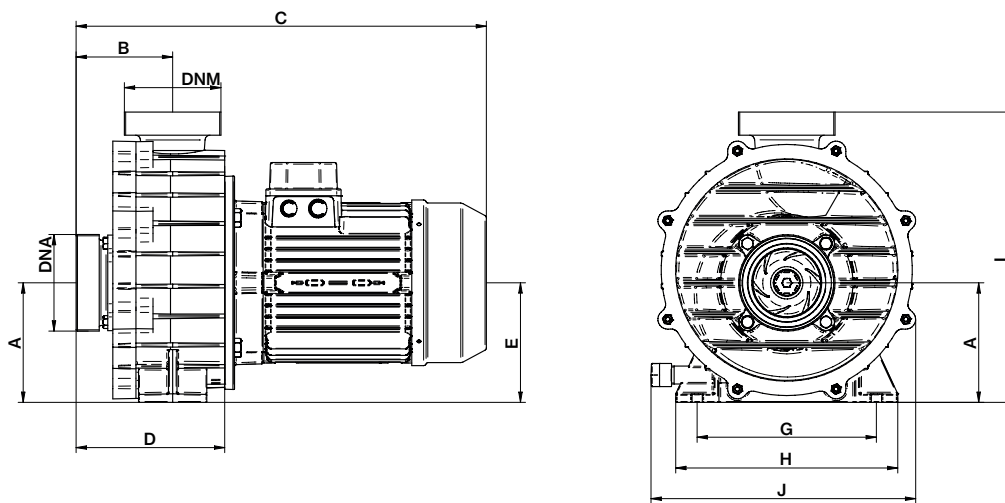
2-pólový indukční motor	
2 pole induction motor	
Motor de 2 polos a inducción	3~ 230/400V-50Hz
Moteur à induction à 2 pôles	
Třída izolace	
Insulation class	F
Clase de aislamiento	
Clase d'isolation	
Stupeň krytí	
Protection degree	IP55
Grado de protección	
Protection	



POOL5



TYPE	P2		AMPERE		rpm	H (m)								DNA	DNM
			3~	3~		6	8	10	12	14	16	18	20		
	HP	kW	230 V	400V		Q (m³/h)									
POOL5 300	3	2,2	9,4	5,3	2900	62	58	52	44	34	20	-	-	PVC90	
POOL5 400	4	3	12,5	6,9	2900	72	68	63	57	50	40	27	-		
POOL5 550	5,5	4	-	8,8	2900	80	76	72	67	60	52	41	26		



TYPE	DIMENSIONS (mm)										DNA	DNM
	A	B	C	D	E	G	H	I	J			
POOL5 300	140	113	480	174	140	210	260	340	310	PVC 90	PVC 90	
POOL5 400	140	113	480	174	140	210	260	340	310			
POOL5 550	140	113	480	174	140	210	260	340	310			

