



ARIONA POOLS

2023

CATÁLOGO DE PRODUCTOS
PRODUCT CATALOG
CATALOGUE DE PRODUITS

Bienvenido a Ariona Pools

Somos fabricantes especializados en filtros de poliéster para piscinas, tanto privadas como públicas, ofreciendo una amplia gama de soluciones innovadoras, con patentes propias, para estar siempre a la vanguardia de las necesidades y exigencias de nuestros clientes.

En nuestro moderno centro de producción con sede en Gipuzkoa (País Vasco, España) pensamos, diseñamos y fabricamos todos nuestros productos con los más altos estándares de calidad.

La fabricación integral en nuestra planta de España, la prueba hidráulica del 100% de los filtros y un embalaje especialmente adaptado a las duras condiciones del transporte, nos permite garantizar el perfecto funcionamiento de todos nuestros filtros.

Nuestro equipo de trabajo tiene más de 30 años de experiencia en el sector, habiendo desarrollado soluciones adaptadas a las diversas normativas de los mercados en más de 60 países.

Welcome to Ariona Pools

We are expert manufacturers with our own patents and we specialise in fibreglass filters for both public and private swimming pools. We offer an extensive range of innovative and avant-garde solutions to satisfy our customer's demands and requirements.

At our modern manufacturing centre with head office in Gipuzkoa (Spain), we design, develop and manufacture all our products with premium quality standards.

The integral manufacture in our factory in Spain, the hydraulic tests for 100% of the filters and packaging specifically adapted to harsh transport conditions allows us to fully guarantee the perfect functioning of all our filters.

Our professional team has more than 30 years of expertise in the sector; we have successfully developed solutions adapted to different market regulations in over 60 countries.

Bienvenu à Ariona Pools

Nous sommes des fabricants spécialisés, avec nos propres brevets, de filtres en fibre de verre pour piscines, privées et publiques, et nous proposons une ample gamme de solutions novatrices pour être toujours à l'avant-garde des besoins et des exigences de nos clients.

À notre centre moderne de production, sis dans la province de Gipuzkoa (Espagne), nous mettons au point, concevons et fabriquons tous nos produits selon les plus hauts standards de qualité.

La fabrication intégrale à notre usine d'Espagne, l'essai hydraulique de 100% des filtres et un emballage particulièrement adapté aux dures conditions du transport, nous permettent de garantir le parfait fonctionnement de tous nos filtres.

Notre équipe de travail accumule plus de 30 ans d'expérience dans le secteur, en ayant mis au point des solutions adaptées aux diverses réglementations des marchés dans plus de 60 pays.

ÍNDICE GENERAL GENERAL INDEX INDEX GÉNÉRAL

- 06** FILTROS DOMÉSTICOS / RESIDENTIAL FILTER / FILTRE POUR PISCINE PRIVÉE
- 08** PACIFIC PLUS / PACIFIC PLUS / PACIFIC PLUS *
- 10** PACIFIC / PACIFIC / PACIFIC
- 12** PACIFIC TOP / PACIFIC TOP / PACIFIC TOP
- 14** GRUPO DE FILTRACIÓN / FILTRATION UNIT / UNITÉ FILTRATION
- 16** CASETA DE FILTRACIÓN / FILTRATION HOUSING / LOCAL TECHNIQUE
- 18** TIMOR / TIMOR / TIMOR
- 20** TIMOR PLUS / TIMOR PLUS / TIMOR PLUS *
- 22** BARENT / BARENT / BARENT
- 24** VÁLVULA AUTOMÁTICA DE RETROLAVADO AQUASTAR EASY II / AUTOMATIC BACKWASH VALVE AQUASTAR EASY II / VALVE DE DÉTASSAGE AUTOMATIQUE AQUASTAR EASY II
- 25** VÁLVULA AUTOMÁTICA DE RETROLAVADO AQUASTAR COMFORT / AUTOMATIC BACKWASH VALVE AQUASTAR COMFORT / VALVE DE DÉTASSAGE AUTOMATIQUE AQUASTAR COMFORT
- 26** FILTROS INDUSTRIALES / COMMERCIAL FILTERS / FILTRES POUR PISCINES PUBLIQUES
- 28** OCEAN INDUSTRIAL / INDUSTRIAL OCEAN / OCEAN INDUSTRIEL
- 30** BARI / BARI / BARI
- 32** INDICO / INDICO / INDICO *
- 34** BALTICO / BALTICO / BALTICO *
- 36** BATERÍAS Y ACCESORIOS / BATTERIES AND ACCESSORIES / BATTERIES ET ACCESSOIRES
- 37** SOPORTES PARA BATERÍAS / SUPPORTS FOR BATTERIES / SUPPORTS POUR BATTERIES
- 38** ABRAZADERAS TIPO OMEGA / OMEGA CLAMPS / PINCES OMEGA
- 38** PANEL DE MANÓMETROS / PRESSURE GAUGE PANEL / PANNEAU DE MANOMETRE
- 38** VÁLVULA DE 6 VÍAS / 6 WAY VALVE / VANNE DE 6 VOIX
- 40** BOMBAS / PUMPS / POMPES
- 42** EXCEL / EXCEL / EXCEL
- 44** EXPERT / EXPERT / EXPERT
- 46** VSD EXPERT / VSD EXPERT / VSD EXPERT *
- 50** E-TEIDE / E-TEIDE / E-TEIDE
- 52** SUPREME / SUPREME / SUPREME
- 54** SUMMUM / SUMMUM / SUMMUM
- 56** V-SUMMUM / V-SUMMUM / V-SUMMUM
- 58** E-SUMMUM / E-SUMMUM / E-SUMMUM
- 60** BRAVIA / BRAVIA / BRAVIA
- 62** SWIM / SWIM / SWIM
- 64** AP-2 / AP-2 / AP-2
- 66** AP-4 / AP-4 / AP-4
- 68** CONTROLADOR INTELIGENT PANEL / INTELLIGENT PANEL / CONTRÔLEUR INTELLIGENT PANEL
- 70** ARIONA WELLNESS / ARIONA WELLNESS / ARIONA WELLNES
- 72** EBRO CAÑÓN DE AGUA / EBRO WATER FEATURE / EBRO CANON À EAU
- 74** TAZO CASCADA / TAZO WATERFALL / TAZO CASCADE
- 76** DUERO CASCADA / DUERO WATERFALL / DUERO CASCADE
- 78** SEGURA CASCADA / SEGURA WATERFALL / SEGURA CASCADE
- 80** JARAMA CAÑÓN DE AGUA / JARAMA WATER FEATURE / JARAMA CANON À EAU
- 82** KIT COMPLETO / COMPLETE KIT / KIT COMPLET
- 84** CUADRO ELÉCTRICO CON TRANSFORMADOR PARA FOCOS LED / ELECTRIC PANEL FOR POOL PUMPS + LIGHTING
- 88** ELECTROCLORACIÓN SALINA / SALT ELECTROCHLORINATOR / ELECTROLYSE DE SEL
- 90** MODELOS DOMÉSTICOS / DOMESTIC MODELS / MODÈLES PRIVÉES
- 92** MODELOS DOMÉSTICOS + PH WIRELESS / DOMESTIC MODELS + PH WIRELESS / MODÈLES PRIVÉES + PH WIRELESS
- 94** MODELOS SEMI INDUSTRIALES / SEMI COMMERCIAL MODELS / MODÈLES SEMI PUBLIQUES
- 96** MODELOS INDUSTRIALES / COMMERCIAL MODELS / MODÈLES PUBLIQUES
- 98** EBOMBAS DOSIFICADORAS, SISTEMA DE CONTROL PH-REDOX-CLORO / DOSING PUMPS, CONTROL SYSTEM PH-REDOX-CHLORINE / POMPES DE DOSAGE, SYSTÈME DE CONTRÔLE PH-REDOX-CHLORE
- 100** BOMBA DOSIFICADORA PERISTÁLTICA MODELO CIR / PERISTALTIC DOSING PUMP MODEL CIR / POMPE DE DOSAGE PÉRISTALTIQUE CIR
- 101** BOMBA DOSIFICADORA PERISTÁLTICA PARA CONTROL DE PH PERISTALTIC DOSING PUMP FOR PH CONTROL / POMPE DE DOSAGE PÉRISTALTIQUE POUR CONTRÔLE DU PH
- 102** SISTEMA DE CONTROL DE PH Y REDOX CON CONEXIÓN PARA CLORADOR SALINO / PH AND REDOX CONTROL SYSTEM WITH CONNECTION FOR SALT WATER CHLORINATOR / SYSTÈME DE CONTRÔLE DU PH ET DU REDOX AVEC CONNEXION POUR CHLORATEUR SALINE
- 103** SISTEMA DE CONTROL DE PH Y REDOX / PH AND REDOX CONTROL SYSTEM / SYSTÈME DE CONTRÔLE DU PH ET DU REDOX
- 104** BOMBA DOSIFICADORA DE FLUJO CONSTANTE / CONSTANT FLOW DOSING PUMP / POMPE DE DOSAGE À DÉBIT CONSTANT
- 105** BOMBA DOSIFICADORA CON CAUDAL PROPORCIONAL PARA PH / DOSING PUMP WITH FLOW PROPORTIONAL TO THE PH MEASUREMENT / POMPE DE DOSAGE À DÉBIT PROPORTIONNEL À LA MESURE DU PH
- 106** BOMBA DOSIFICADORA CON CAUDAL PROPORCIONAL PARA REDOX / DOSING PUMP WITH FLOW PROPORTIONAL TO THE REDOX MEASUREMENT / POMPE DE DOSAGE À DÉBIT PROPORTIONNEL À LA MESURE REDOX
- 108** SISTEMA PARA MEDIR Y CONTROLAR LOS NIVELES DE CLORO Y PH / INSTRUMENT TO MEASURE AND CONTROL THE CHLORINE AND PH LEVELS / INSTRUMENT POUR MESURER ET CONTRÔLER LES NIVEAUX DE CHLORE ET DE PH
- 110** CONDICIONES GENERALES DE VENTA / COMMERCIAL TERMS

• Nuevo / New / Nouveau



FILTROS DOMÉSTICOS

RESIDENTIAL FILTER

FILTRE POUR PISCINE PRIVÉE



PACIFIC PLUS PACIFIC PLUS PACIFIC PLUS

Garantía de 5 años.
5 year warranty.
Garantie de 5 ans.
Hecho en España.
Made in Spain.
Fabriqué en Espagne.



PACIFIC PACIFIC PACIFIC

Garantía de 5 años.
5 year warranty.
Garantie de 5 ans.
Hecho en España.
Made in Spain.
Fabriqué en Espagne.



PACIFIC TOP PACIFIC TOP PACIFIC TOP

Garantía de 5 años.
5 year warranty.
Garantie de 5 ans.
Hecho en España.
Made in Spain.
Fabriqué en Espagne.



GRUPO DE FILTRACIÓN FILTRATION UNIT UNITÉ FILTRATION

Garantía de 5 años.
5 year warranty.
Garantie de 5 ans.
Hecho en España.
Made in Spain.
Fabriqué en Espagne.



TIMOR TIMOR TIMOR

Garantía de 5 años.
5 year warranty.
Garantie de 5 ans.
Hecho en España.
Made in Spain.
Fabriqué en Espagne.



TIMOR PLUS TIMOR PLUS TIMOR PLUS

Garantía de 5 años.
5 year warranty.
Garantie de 5 ans.
Hecho en España.
Made in Spain.
Fabriqué en Espagne.



BARENT BARENT BARENT

Garantía de 5 años.
5 year warranty.
Garantie de 5 ans.
Hecho en España.
Made in Spain.
Fabriqué en Espagne.



AQUASTAR EASY II AQUASTAR EASY II AQUASTAR EASY II

Garantía de 5 años.
5 year warranty.
Garantie de 5 ans.
Hecho en España.
Made in Spain.
Fabriqué en Espagne.



AQUASTAR COMFORT AQUASTAR COMFORT AQUASTAR COMFORT

Garantía de 5 años.
5 year warranty.
Garantie de 5 ans.
Hecho en España.
Made in Spain.
Fabriqué en Espagne.

CASETA DE FILTRACIÓN FILTRATION HOUSING LOCAL TECHNIQUE

Garantía de 5 años.
5 year warranty.
Garantie de 5 ans.
Hecho en España.
Made in Spain.
Fabriqué en Espagne.

PACIFIC PLUS

FILTRO DOMÉSTICO Ø400MM > 900MM

RESIDENTIAL FILTER Ø400MM > 900MM

FILTRE POUR PISCINE PRIVÉE Ø400MM > 900MM

Tapa de metacrilato transparente con 8 tornillos.

Transparent methacrylate lid with 8 screws.

Couverde en méthacrylate transparent avec 8 vis.



MODELO MODEL	Ø mm	CONEXIÓN CONNECTION CONNEXION	SUP. FILTRANTE FILTERING SURFACE SURFACE FILTRANTE	CAUDAL FLOW DEBIT	DIMENSIONES (mm) DIMENSIONS (mm) DIMENSIONS (mm)				VIDRIO GLASS VERRE	PESO WEIGHT POIDS
			m ²	v=50m ³ /h	A	B	C	D	(kg)	(kg)
PACIFIC PLUS	400	1,5"	0,13	7	565	400	250	375	50	12
PACIFIC PLUS	510	1,5"	0,20	10	790	510	350	475	100	18
PACIFIC PLUS	620	1,5"	0,30	15	860	620	400	525	150	23,5
PACIFIC PLUS	680	2"	0,36	18	915	680	420	545	175	27
PACIFIC PLUS	750	2"	0,44	22	1020	750	455	595	225	33
PACIFIC PLUS	900	2"	0,64	32	1020	900	455	595	325	42

CARACTERÍSTICAS

Filtro para piscina privada, fabricado con estándares industriales, tanque en fibra de vidrio reforzado, resistente a rayos UV. Incluye manómetro y válvula de 6 vías.

- Tapa de metacrilato transparente con 8 tornillos.
- Difusor abatible para facilitar la carga de arena y el acceso a las partes interiores.
- Conjunto desagüe diseñado para facilitar la descarga de agua y de arena.
- Purga de aire interna para evitar la formación de burbujas de aire en el interior del tanque.
- Versión con válvula TOP disponible hasta diámetro 620mm.

CHARACTERISTICS

Filter for private pools, made with industrial standards, reinforced fibreglass tank, UV resistant treatment. Includes pressure gauge and 6 ways multiport valve.

- Transparent methacrylate lid with 8 screws.
- Folding diffuser to facilitate the loading of filtrant media and access to interior parts.
- Drain set designed to facilitate the emptying of water and sand.
- Internal air purge to prevent the formation of air bubbles inside the filter.
- Version with TOP valve up to 620mm diameter filter.

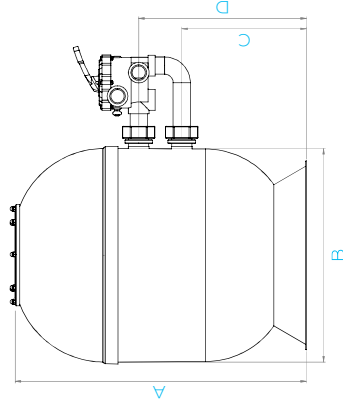
CARACTERISTIQUES

Filtre pour piscine privée, fabriqué avec des normes industrielles, réservoir en fibre de verre renforcé. Avec traitement résistant aux UV. Comprend manomètre et valve à 6 voies.

- Couvercle en méthacrylate transparent avec 8 vis.
- Diffuseur repliable facilitant le chargement du média filtrant et l'accès aux pièces internes.
- Ensemble de vidange conçu pour faciliter l'évacuation de l'eau et du sable.
- Purge d'air interne pour éviter la formation de bulles d'air à l'intérieur du filtre.
- Version avec valve TOP disponible dans les filtres jusqu'à 620mm diamètre.

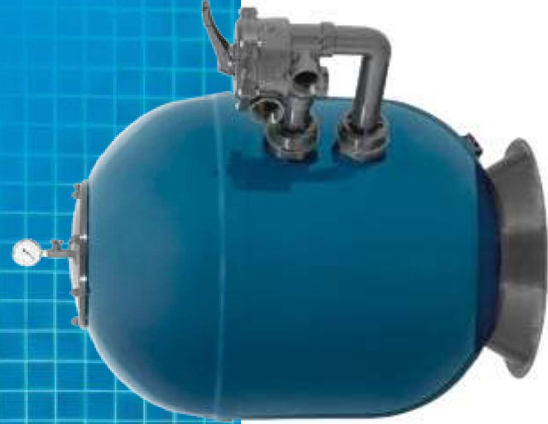
DATOS TÉCNICOS TECHNICAL DATA DONNÉES TECHNIQUES

PRESIÓN DE TRABAJO WORKING PRESSURE PRESSION TRAVAIL	1,5 kg/cm ²
PRESIÓN MÁXIMA MAXIMUM PRESSURE PRESSION MAXIMALE	2,5 kg/cm ²
PRESIÓN DE PRUEBA TESTING PRESSURE PRESSION PRELIEVE	3,75 kg/cm ²
TEMPERATURA TRABAJO OPERATING TEMP TEMP DE FONCTION	1° - 40°C
GRANULOMETRÍA DE VIDRIO GLASS GRADING GRANULATION VERRE	Grade 1: 0,7 - 1,3 mm Grade 2: 1 - 3 mm



PACIFIC

FILTRO DOMÉSTICO RESIDENTIAL FILTER FILTRE POUR PISCINE PRIVÉE



CARACTERÍSTICAS

Filtro para piscina privada, fabricado con estándares industriales, tanque en fibra de vidrio reforzado, resistente a rayos UV. Incluye manómetro y válvula de 6 vías.

- Tapa negra con 8 tornillos.
- Difusor abatible para facilitar la carga de arena y el acceso a las partes interiores.
- Conjunto desagüe diseñado para facilitar la descarga de agua y de arena.
- Purga de aire interna para evitar la formación de burbujas de aire en el interior del tanque.
- Versión con válvula TOP disponible hasta diámetro 620mm.

CHARACTERISTICS

Filter for private pools, made with industrial standards, reinforced fibreglass tank, UV resistant treatment. Includes pressure gauge and 6 ways multiport valve.

- Black lid with 8 screws.
- Folding diffuser to facilitate the loading of filtrant media and access to interior parts.
- Drain set designed to facilitate the emptying of water and sand.
- Internal air purge to prevent the formation of air bubbles inside the filter.
- Version with TOP valve up to 620mm diameter filter.

CARACTERISTIQUES

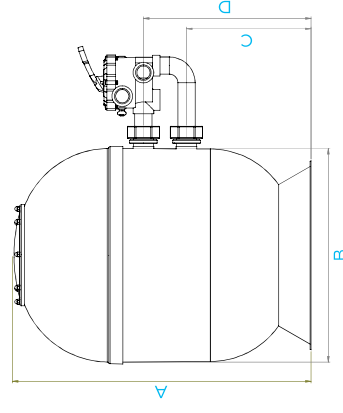
Filtre pour piscine privée, fabriqué avec des normes industrielles, réservoir en fibre de verre renforcé. Avec traitement résistant aux UV. Comprend manomètre et valve à 6 voies.

- Couverture noir avec 8 vis.
- Diffuseur repliable facilitant le chargement du média filtrant et l'accès aux pièces internes.
- Ensemble de vidange conçu pour faciliter l'évacuation de l'eau et du sable.
- Purge d'air interne pour éviter la formation de bulles d'air à l'intérieur du filtre.
- Version avec vanne TOP disponible dans les filtres jusqu'à 620mm diamètre.

MODELO MODELE	Ø mm	CONEXIÓN CONNECTION CONNEXION	SUP. FILTRANTE FILTRING SURFACE SURFACE FILTRANTE	CAUDAL FLOW DEBIT	DIMENSIONES (mm) DIMENSIONS (mm) DIMENSIONS (mm)				VIDRIO GLASS VERRE	PESO WEIGHT POIDS
			m ²	v=50m ³ /h	A	B	C	D	(kg)	(kg)
PACIFIC 400	400	1,5"	0,13	7	565	400	250	375	50	12
PACIFIC 510	510	1,5"	0,20	10	790	510	350	475	100	18
PACIFIC 620	620	1,5"	0,30	15	860	620	400	525	150	23.5
PACIFIC 680	680	2"	0,36	18	915	680	420	545	175	27
PACIFIC 750	750	2"	0,44	22	1020	750	455	595	225	33
PACIFIC 900	900	2"	0,64	32	1020	900	455	595	325	42

DATOS TÉCNICOS TECHNICAL DATA DONNÉES TECHNIQUES

PRESIÓN DE TRABAJO WORKING PRESSURE PRESSION TRAVAIL	1.5 kg/cm ²
PRESIÓN MÁXIMA MAXIMUM PRESSURE PRESSION MAXIMALE	2.5 kg/cm ²
PRESIÓN DE PRUEBA TESTING PRESSURE PRESSION PRELIVE	3.75 kg/cm ²
TEMPERATURA TRABAJO OPERATING TEMP TEMP. DE FONCTION	1° - 40°C
GRANULOMETRÍA DE VIDRIO GLASS GRADING GRANULATION VERRE	Grade 1: 0.7 - 1.3 mm Grade 2: 1 - 3 mm



PACIFIC TOP

**FILTRO DOMÉSTICO CON VÁLVULA TOP
RESIDENTIAL FILTER WITH TOP VALVE
FILTRE POUR PISCINE PRIVÉE AVEC VANNE TOP**



MODELO MODEL MODÈLE	Ø mm	CONEXIÓN CONNECTION CONNEXION	SUP. FILTRANTE FILTERING SURFACE SURFACE FILTRANTE	CAUDAL FLOW DEBIT	DIMENSIONES (mm) DIMENSIONS (mm)			VIDRIO GLASS VERRE	PESO WEIGHT POIDS
					A	B	C		
PACIFIC TOP 400	400	1.5"	0,13	V=50m³/h 7	795	400	535	50	12
PACIFIC TOP 510	510	1.5"	0,20	10	1020	510	760	100	18
PACIFIC TOP 620	620	1.5"	0,30	15	1090	620	830	150	23.5
PACIFIC TOP 680	680	2"	0,36	18	1155	680	890	175	27

CARACTERÍSTICAS

Filtro para piscina privada, fabricado con estándares industriales, tanque en fibra de vidrio reforzado, resistente a los rayos UV.
Includes manómetro y válvula TOP de 1½" en filtros dia. 400, 510 y 620mm.

- Conjunto desagüe diseñado para facilitar la descarga de agua y de arena.
- Purga de aire interna para evitar la formación de burbujas de aire en el interior de tanque.

CHARACTERISTICS

Filter for private pools, made with industrial standards, reinforced fibreglass tank, UV resistant treatment.
Includes pressure gauge and TOP valve 1½" in filters dia. 400, 510 and 620mm.

- Drain set designed to facilitate the emptying of water and sand.
- Internal air purge to prevent the formation of air bubbles inside the filter.

CARACTERISTIQUES

Filtre pour piscine privée, fabriqué avec des normes industrielles, réservoir en fibre de verre renforcé, avec traitement résistant aux UV.
Comprend manomètre et vanne TOP 1½" pour filtre dia. 400, 510 et 620mm.

- Ensemble de vidange conçu pour faciliter l'évacuation de l'eau et du sable.
- Purge the air interne pour éviter la formation de bulles d'air à l'intérieur du filtre.

DATOS TÉCNICOS TECHNICAL DATA DONNÉES TECHNIQUES

**PRESIÓN DE TRABAJO
WORKING PRESSURE
PRESSION TRAVAIL**

1.5 kg/cm²

**PRESIÓN MÁXIMA
MAXIMUM PRESSURE
PRESSION MAXIMALE**

2.5 kg/cm²

**PRESIÓN DE PRUEBA
TESTING PRESSURE
PRESSION PRELVE**

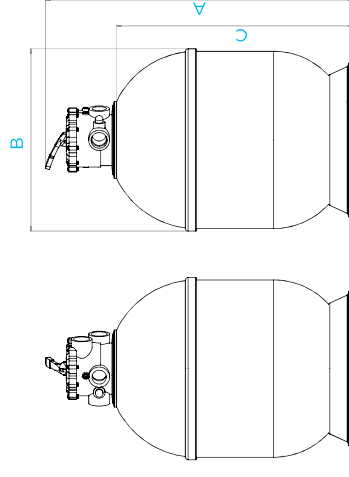
3.75 kg/cm²

**TEMPERATURA TRABAJO
OPERATING TEMP
TEMP. DE FONCTION**

1° - 40°C

**GRANULOMETRÍA DE VIDRIO
GLASS GRADING
GRANULATION VERRE**

Grade 1: 0.7 - 1.3 mm
Grade 2: 1 - 3 mm



PACIFIC

PACIFIC TOP

GRUPO DE FILTRACIÓN FILTRATION UNIT UNITÉ FILTRATION

CARACTERÍSTICAS

Grupos de filtración compuesto por: filtro en fibra de vidrio "Blue Ocean" + válvula TOP o lateral + bomba + kit de unión + base en fibra de vidrio. Velocidad de filtración: 50 m³/h/m²

CHARACTERISTICS

Filtration unit composed of: filter in fiberglass "Blue Ocean" + TOP or side valve + pump + union kit + fiberglass base. Filtration speed: 50 m³/h/m²

CARACTERISTIQUES

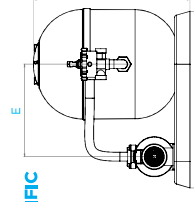
Unité de filtration, composé par: filtre en fibre de verre "Blue Ocean" + vanne TOP ou latéral + pompe + kit d'union + base en fibre de verre. Vitesse de filtration: 50 m³/h/m²

MODELO MODEL MODELE	Ø	CONEXIÓN CONNECTION CONNEXION	SUP. FILTRANTE FILTERING SURFACE SURFACE FILTRANTE	CAUDAL FLOW DEBIT	BOMBA PUMP POMPE	DIMENSIONES (mm) DIMENSIONS (mm)					VIDRIO GLASS VERRE	PESO WEIGHT POIDS
	mm		m ²	V-50m ³ /h	hp	A	B	C	D	E	(kg)	(kg)
PACIFIC VÁLVULA LATERAL SIDE VALVE	400	1,5"	0,13	6,5	0,25	592	1000	600	375	506	50	19
	400	1,5"	0,13	7,5	0,33	592	1000	600	475	506	50	19
VANNE LATERAL	510	1,5"	0,20	8,5	0,50	817	1000	600	783	506	100	26
	510	1,5"	0,20	10,2	0,75	817	1000	600	783	506	100	26
	620	1,5"	0,30	15,1	0,95	887	1000	600	893	506	150	29

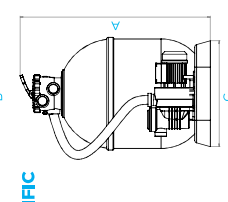
PACIFIC TOP VALVULA TOP TOP VALVE VANNE TOP

MODELO MODEL MODELE	Ø	CONEXIÓN CONNECTION CONNEXION	SUP. FILTRANTE FILTERING SURFACE SURFACE FILTRANTE	CAUDAL FLOW DEBIT	BOMBA PUMP POMPE	DIMENSIONES (mm) DIMENSIONS (mm)					VIDRIO GLASS VERRE	PESO WEIGHT POIDS
	mm		m ²	V-50m ³ /h	hp	A	B	C	D	E	(kg)	(kg)
PACIFIC TOP	400	1,5"	0,13	6,5	0,25	714	1000	600	526	506	50	19
	400	1,5"	0,13	7,5	0,33	714	1000	600	526	506	50	19
VALVULA TOP	510	1,5"	0,20	8,5	0,50	1006	1000	600	526	506	100	26
	510	1,5"	0,20	10,2	0,75	1006	1000	600	526	506	100	26
	620	1,5"	0,30	15,1	0,95	1076	1000	600	526	506	150	29

PACIFIC



PACIFIC TOP



1,5 kg/cm²

PRESIÓN DE TRABAJO
WORKING PRESSURE
PRESSION TRAVAIL

2,5 kg/cm²

PRESIÓN MÁXIMA
MAXIMUM PRESSURE
PRESSION MAXIMALE

3,75 kg/cm²

PRESIÓN DE PRUEBA
TESTING PRESSURE
PRESSION PREUVE

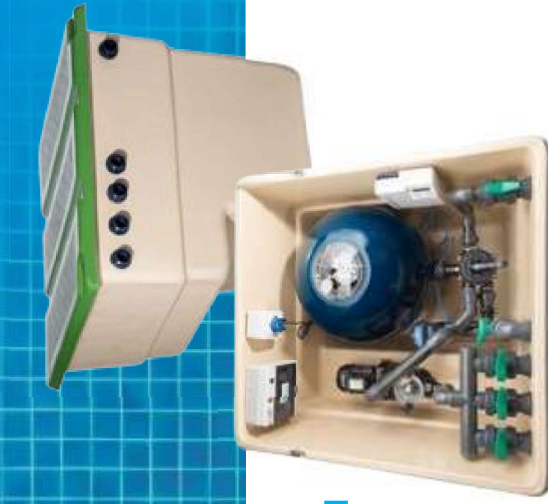
1° - 40°C

TEMPERATURA TRABAJO
OPERATING TEMP
TEMP. DE FONCTION

Grade 1: 0,7 - 1,3 mm
Grade 2: 1 - 3 mm

GRANULOMETRIA DE VIDRIO
GLASS GRADING
GRANULATION VERRE

CASETA DE FILTRACIÓN FILTRATION HOUSING LOCAL TECHNIQUE



CARACTERÍSTICAS

Fabricada en Poliéster y fibra de vidrio
Resinas de Primera Calidad
Productos con Certificado "CE"

INCLUYE

- Filtro laminado en poliéster y fibra de vidrio
- Bomba
- Válvula selectora "Praher"
- Manómetro glicerina
- Válvulas

OPCIONAL

- Cuadro eléctrico
- Clorador salino + bomba ph
- Conexión ducha
- Llenado piscina

CHARACTERISTICS

Made in polyester and fiberglass
Premium Resins
Products with "CE" Certificate

INCLUDES

- Laminated polyester and fiberglass filter
- Pump
- "Praher" selector valve
- Glycerin pressure gauge
- Valves

OPTIONAL

- Electric panel
- Salt chlorinator + ph pump
- Shower connection
- Filling pool

CARACTERÍSTICAS

Fabricado en poliéster y fibra de vidrio
Resinas premium
Productos con certificado «CE»

COMPREND

- Filtro en poliéster laminado y fibra de vidrio
- Bomba
- Vainne de selección «Praher»
- Manómetro de glicerina
- Vannes

OPTIONEL

- Panneau électrique
- Électrolyseur au sel + pompe ph
- Connexion douche
- Remplissage de piscine

MODELO MODEL MODELE	FILTRO FILTER FILTRE	BOMBA PUMP POMPE	ESPESOR SALT CHLORINATOR ELECTROLYSEUR AU SEL (Optional)	PESO (Kgs.) WEIGHT (Kgs.) POIDS (Kgs.)	VOLUMEN (m³) VOLUME (m³) VOLUME (m³)
CS400/33	PACIFIC 400	EXCEL 33	15 GRS.	41	0.54
CS400/50	PACIFIC 400	EXCEL 50	15 GRS.	41	0.54
CS510/75	PACIFIC 510	EXCEL 75	20 GRS.	55	0.88
CS620/100	PACIFIC 620	EXCEL 100	20 GRS.	78	1.14
CS750/200	PACIFIC 750	EXPERT 200	30 GRS.	125	1.77
CS900/300	PACIFIC 900	EXPERT 300	30 GRS.	157	2.56

DIMENSIONS DIMENSIONS DIMENSIONS

MODELO MODEL MODELE	A	B	C
CS400/33	730	880	840
CS510/50	790	1300	1070
CS620/100	920	1300	1160
CS750/200	1040	1350	1240
CS900/300	1250	1650	1260

