

FILTRAČNÍ ZAŘÍZENÍ

- 138 ■ Pískové filtry plastové, filtrační monobloky
- 140 ■ Filtr NanoFiber
- 142 ■ Pískové filtry plastové, filtrační monobloky a sady
- 146 ■ Pískové filtry nerezové
- 147 ■ Pískové filtry laminátové malé
- 153 ■ Hydrospin
- 154 ■ Pískové filtry laminátové velké
- 180 ■ Pískové filtry laminátové horizontální
- 183 ■ Ovládací ventily ruční
- 188 ■ Ovládací ventily automatické
- 190 ■ Ovládací ventilové baterie
- 193 ■ Šachtice pro filtrační zařízení
- 194 ■ Revoluční filtrační náplň OC-1
- 196 ■ Ostatní filtrační náplně a příslušenství
- 198 ■ Odvzdušňovací ventily automatické
- 198 ■ Panel s manometry
- 199 ■ Vzduchovače

Náhradní díly k výrobkům uvedeným v katalogu naleznete na webu <https://spareparts.fluidra.com> nebo použijte níže vyobrazený QR kód





Pískové filtry plastové, filtrační monobloky CANTABRIC







CANTABRIC - plastový filtr barvy slonové kosti pro soukromé bazény. Horní a dolní část filtru polyfúzně svařena, čímž je zaručena nejvyšší tlaková odolnost. Vybaven 6-ti cestným ovládacím ventilem, manometrem, ručním odvodušňovacím ventilem, výpustí vody a písku. Maximální doporučená filtrační rychlost 50 m³/h/m². Maximální tlak 2,5 kg/cm². **Záruka na nádobu filtru 2 + 8 let - viz tabulka na straně 139.**

Uvedené průměry filtru jsou vnitřní průměry (světlost) filtru sloužící pro výpočet filtrační plochy filtru, a tím i pro výpočet účinnosti filtru. Nezapomeňte, že filtr je ve skutečnosti vždy širší, než je udávaný průměr.

Filtr Cantabric s ventilem „Klasik Top“ s víkem s nerezovými šrouby

Horní ovládací ventil Top upevněn na filtru plastovou převlečnou matkou. Ventil „Klasik Top“ (kód 00558-0201) na šrouby dodáván k filtrům D400, D500 a D600 mm. **Filtrační náplň není součástí dodávky filtru.**








Ø filtru vnitřní (mm)	Průtok (m ³ /h)	Připojení	Písek křemičitý (kg)	Kód	Standardní balení	Váha kg	Objem balení m ³
400	6	1½"	60	27409S	1	10,7	0,23 
500	9	1½"	100	27410S	1	17,5	0,37 
600	14	1½"	150	27411S	1	19,9	0,49 
750	21	2"	300	23866	1	38,0	0,75 

Filtr Cantabric s bočním ventilem

Horní průhledné víko z PVC upevněno k filtru plastovou převlečnou matkou. **Boční ovládací 6-ti cestný ventil a filtrační náplň nejsou součástí dodávky filtru.**






Ø filtru vnitřní (mm)	Průtok (m ³ /h)	Připojení	Písek křemičitý (kg)	Kód	Standardní balení	Váha kg	Objem balení m ³
400	6	1½"	60	22398	1	9,0	0,15 
500	9	1½"	100	15782	1	15,8	0,29 
600	14	1½"	150	15783	1	17,8	0,40 
750	21	2"	300	15784	1	35,0	0,67 
900	30	2½"	550	22402	1	49,0	1,30 

NEJLEPŠÍ CENA

Monoblok Cantabric s bočním ventilem a čerpadlem Victoria Plus Silent

Filtrační monoblok Cantabric s bočním ovládacím ventilem a jednofázovým či třífázovým čerpadlem Victoria Plus Silent na podstavci, připojení 1½". **Filtrační náplň není součástí dodávky monobloku.**






Ø filtru vnitřní (mm)	Průtok (m ³ /h)	Připojení	Písek křemičitý (kg)	Kód	Standardní balení	Váha kg	Objem balení m ³
400	6	65557	60	22398V7	1	34	0,38 
500	9	65560	100	15782V	1	39	0,66 
600	14	65562	150	15783V	1	39	0,71 



Spĺňuje normu EN 16713-01

Monoblok Cantabric s ventilem TOP a čerpadlem Victoria Plus Silent

Filtrační monoblok Cantabric s horním ovládacím ventilem **Top na šrouby** a jednofázovým či třífázovým čerpadlem Victoria Plus Silent na podstavci, připojení 1½". **Filtrační náplň není součástí dodávky monobloku.**

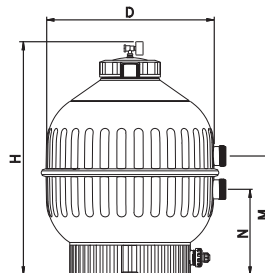
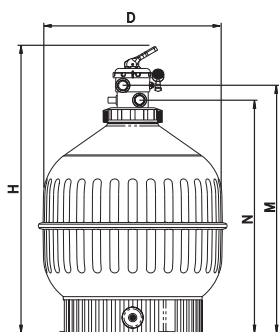
Ø filtru vnitřní (mm)	Průtok (m ³ /h)	Připojení	Písek křemičitý (kg)	Kód	Standardní balení	Váha kg	Objem balení m ³
400	6	65557	60	22399V7	1	34	0,38 
500	9	65560	100	15780V	1	39	0,66 
600	14	65562	150	15781V	1	39	0,71 

Pískové filtry plastové, filtrační monobloky CANTABRIC
Filtry Cantabric


s ventilem TOP



s bočním ventilem



	Filtr TOP				Filtr s bočním ventilem				
	27409S	27410S	27411S	27412S	22398	15782	15783	15784	22402
Ø D (vnitřní)	400	500	600	750	400	500	600	750	900
H	884	999	1059	1240	715	800	875	1045	1215
M	744	829	894	1098	380	415	445	575	675
N	680	765	830	1023	255	290	320	345	405
Připojení	1½"	1½"	1½"	2"	1½"	1½"	1½"	2"	2½"
Průtok m³/h	6	9	14	21	6	9	14	21	30
Objem bazénu m³	48	72	112	168	48	72	112	168	240
Písková náplň kg	60	100	150	300	60	100	150	300	550
Váha netto kg	8	14	15	25	7	12	14	24	34
Objem balení m³	0,2	0,37	0,49	0,83	0,15	0,29	0,4	0,67	1,3

Filtry jsou vybaveny výpustí písku 1½" u Ø 400 mm, 500 mm a 600 mm a 2" u Ø 750 mm a 900 mm.

PLNÁ ZÁRUKA NA FILTR 2 ROKY. OD TŘETÍHO ROKU LIMITOVANÁ ZÁRUKA NA PRASKNUTÍ NÁDOBY FILTRU.

Doba uplynulá od nákupu filtru Cantabric	% úhrady hodnoty nového filtru dle ceníku platného v době reklamace
více než 2 a méně než 4 roky	30%
od 4 do 5 let	40%
od 5 do 6 let	50%
od 6 do 7 let	60%
od 7 do 8 let	70%
od 8 do 9 let	80%
od 9 do 10 let	90%

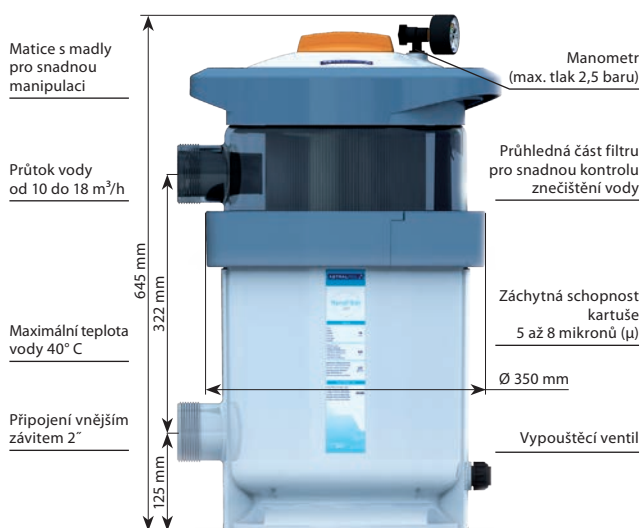
Záruka se nevztahuje na běžné opotřebení filtru, neodborné zásahy nebo jeho použití v rozporu s návodem.

Filtr NanoFiber

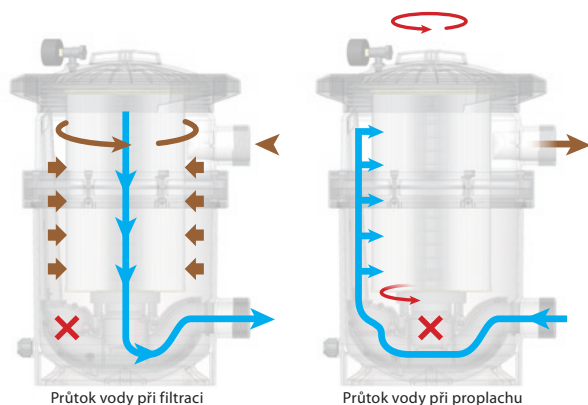
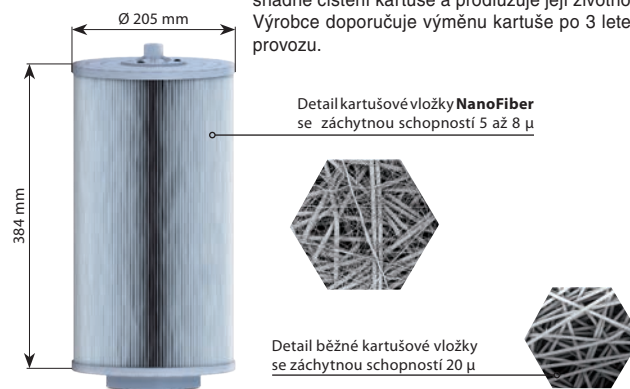
Filtr NanoFiber

Filtr s kartuší z nanovláken určený pro soukromé bazény do 90 m³ pro vysokou kvalitu filtrace. Záchytná schopnost kartuše je 5 až 8 mikronů (μ). Filtr je vybaven funkcí čištění bez nutnosti demontáže kartuše. Malých rozměrů. K filtru je nutné instalovat ruční nebo automatický šestistupňový ventil, dle doporučení výrobce s připojením 2" a filtrační čerpadlo.

- Jednoduchá obsluha
- Spolehlivý, malých rozměrů
- Nízká spotřeba vody
- Vysoká kvalita filtrace
- Kompatibilní s existujícími filtračními systémy
- Velmi pomalé zanesení filtru bez tvorby vápenatých usazenin
- Snadno čistitelný
- Vyměnitelná kartušová vložka
- Možnost připojení automatického ventilu kód 70769 viz strana 188
- Varianta jednotky s pohonem (filtr NanoFiber Auto) pro otáčení kartuše při proplachu

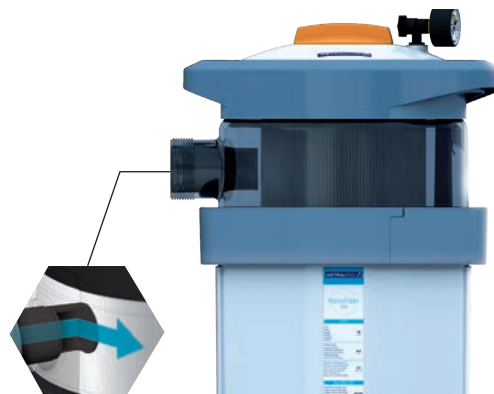


Výjimečnost materiálu kartuše NanoFiber spočívá v jeho schopnosti udržet nečistoty na povrchu kartuše, ty pak nejsou absorbovány do struktury filtračního materiálu. To umožňuje snadné čištění kartuše a prodlužuje její životnost. Výrobce doporučuje výměnu kartuše po 3 letech provozu.



Čištění filtrační vložky: Filtr NanoFiber je pro účely čištění kartuše vybaven vertikální sprchou, která je funkční v okamžiku nastavení 6-ti cestného ventilu do polohy PROPLACH a spuštění filtračního čerpadla.

Aby bylo dosaženo důkladného vyčištění kartuše, je třeba otáčet oranžovou páčkou na víku filtru v obou směrech nebo k otáčení kartuše při proplachu využít jednotku s pohonem.



Účinnější filtrace vody:

Díky systému směřování proudu vody do víru jsou nečistoty ve filtru rozloženy rovnoměrně a tím je dosaženo vyšší kvality filtračního procesu.



Filtr NanoFiber



NanoFiber Manual

Pokud je namontován ruční 6-ti cestný ventil a je nastaven do polohy PROPLACH, filtr se čistí ručním otáčením pomocí oranžové páčky.

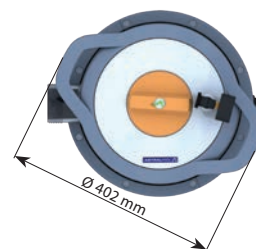


NanoFiber Auto

Pokud je namontován ruční 6-ti cestný ventil a je nastaven do polohy PROPLACH, filtr se vyčistí stisknutím tlačítka na horní straně jednotky s pohonem.



Pokud je namontován automatický 6-ti cestný ventil, filtr se čistí automaticky.



67509



Splňuje normu
EN 16713-01



Filtr NanoFiber

Filtr s kartuší z nanovláken určený pro soukromé bazény do 90 m³ pro vysokou kvalitu filtrace: záchytná schopnost kartuše je 5 až 8 mikronů (μ). Filtr je vybaven funkcí čištění bez nutnosti demontáže kartuše. Malých rozměrů. K filtru je nutné instalovat ruční nebo automatický šesticestný ventil, dle doporučení výrobce s připojením 2" a filtrační čerpadlo.

Model	Připojení	Rozměr (mm)	Filtrační plocha (m ²)	Průtok (m ³ /h)	Max. objem bazénu (m ³)
NanoFiber 150	2"	402 x 645	4,5	10	70
NanoFiber 180	2"	402 x 645	5,2	14	80
NanoFiber 200	2"	402 x 645	6,0	18	90



Kód	Standardní balení	Váha kg	Objem balení m ³	
Filtr NanoFiber s kartuší 150	64837	1	9,68	0,093
Filtr NanoFiber s kartuší 180	64838	1	9,68	0,093
Filtr NanoFiber s kartuší 200	64839	1	9,68	0,093
Filtr NanoFiber Auto s kartuší 150	67355	1	12,68	0,093
Filtr NanoFiber Auto s kartuší 180	67356	1	12,68	0,093
Filtr NanoFiber Auto s kartuší 200	67357	1	12,68	0,093
Adaptační sada k NanoFiber Auto	67509	1	3,00	0,027
Náhradní kartuš 150 pro NanoFiber	65383	1	1,58	0,022
Náhradní kartuš 180 pro NanoFiber	65384	1	—	0,022
Náhradní kartuš 200 pro NanoFiber	65385	1	—	0,022



Pískové filtry plastové, filtrační monobloky a sady

**NEJLEPŠÍ
CENA**






Dělený filtr oranžové barvy, středové uzavření filtru pomocí nově profilované ocelové skruže natřené černou barvou, okraje obou částí filtru zesíleny, manometr, vypouštěcí a odvzdušňovací ventilek. Maximální doporučená filtrační rychlost 50 m³/h/m². **Maximální tlak 1,5 kg/cm².**

Uvedené průměry filtru jsou vnitřní průměry (světlost) filtru sloužící pro výpočet filtrační plochy filtru, a tím i pro výpočet účinnosti filtru. Nezapomeňte, že filtr je ve skutečnosti vždy širší než je udávaný průměr.



Filtr Bilbao s bočním ventilem





Dělený filtr oranžové barvy. **Boční ovládací 6-ti cestný ventil a filtrační náplň nejsou součástí dodávky filtru.**

Ø filtru vnitřní (mm)	Průtok (m ³ /h)	Připojení	Písek křemičitý (kg)	Kód	Standardní balení	Váha kg	Objem balení m ³	
350	5	1½"	35	04590	1	11,0	0,11	
400	6	1½"	50	04591	1	13,0	0,18	
500	9	1½"	100	04592	1	17,0	0,31	
600	14	1½"	125	04593	1	23,0	0,44	



Monoblok Bilbao s bočním ventilem a čerpadlem Victoria Plus Silent






Filtrační monoblok Bilbao s bočním ovládacím ventilem a jednofázovým či třífázovým čerpadlem Victoria Plus Silent na podstavci, připojení 1½". **Filtrační náplň není součástí dodávky monobloku.**

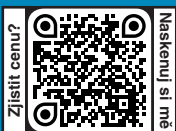
Ø filtru vnitřní (mm)	Průtok (m ³ /h)	Připojení	Písek křemičitý (kg)	Kód	Standardní balení	Váha kg	Objem balení m ³	
400	6	65557	50	354064V	1	42,0	0,29	
500	9	65560	100	354065V	1	43,0	0,42	
600	14	65562	125	354066V	1	44,0	0,55	



Monoblok Bilbao s bočním ventilem a čerpadlem Sena

Filtrační monoblok Bilbao s bočním ovládacím ventilem a jednofázovým čerpadlem Sena na podstavci, připojení 1½". **Filtrační náplň není součástí dodávky monobloku.**

Ø filtru vnitřní (mm)	Průtok (m ³ /h)	Připojení	Písek křemičitý (kg)	Kód	Standardní balení	Váha kg	Objem balení m ³	
350	5	25462	35	354063SENA	1	39,0	0,23	
400	6	25462	50	354064SENA	1	41,0	0,29	
500	9	25465	100	354065SENA	1	44,0	0,42	
600	14	25467	125	354066SENA	1	44,0	0,55	



Pískové filtry plastové, filtrační monobloky a sady



Sada Bilbao s bočním ventilem a čerpadlem Sena



Cenově výhodná filtrační sada (Bilbao s bočním ovládacím ventilem kód 00599 a jednofázovým čerpadlem Sena), připojení 1½". Filtrační náplň není součástí dodávky sady.

Ø filtru vnitřní (mm)	Průtok (m³/h)	Čerpadlo (kód)	Písek křemičitý (kg)	Kód	Standardní balení	Váha kg	Objem balení m³
400	6	25462	50	04591S	1	25,0	0,3
500	9	25465	100	04592S	1	29,0	0,4

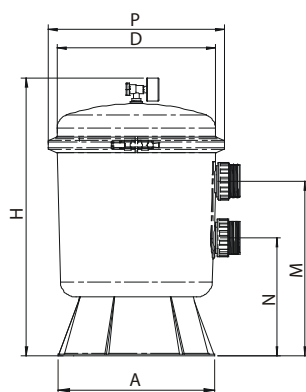
Filtry Bilbao



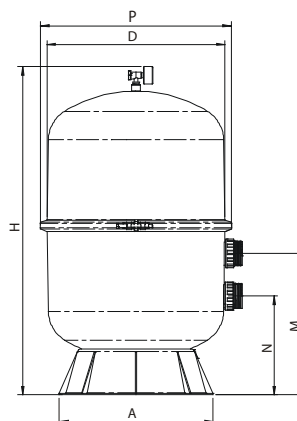
D 350



D 400, D 500 a D 600



D 350



D 400, D 500

	Filtr Bilbao			
	04590	04591	04592	04593
Ø D	350	400	500	600
Ø P	388	450	565	665
Ø A	344	341	450	450
H	615	840	940	985
M	385	420	415	445
N	260	295	290	320
Připojení	1½"	1½"	1½"	1½"
Průtok m³/h	5	6	9	14
Objem bazénu m³	40	48	72	112
Písková náplň kg	35	50	100	125
Váha netto kg	11	13	17	23
Objem balení m³	0,11	0,18	0,31	0,44



Pískové filtry plastové, filtrační monobloky

Monoblok XPERT TOP

Filtrační monoblok XPERT s horním ovládacím ventilem TOP a jednofázovým samonasávacím čerpadlem P-XPERT se zachycovačem hrubých nečistot, s průhledným víkem na podstavci. Součástí balení je manometr, vypouštění vody a odvzdušňovací ventilek. Maximální doporučená filtrační rychlost 50 m³/h/m². Maximální tlak 2 kg/cm². Filtrační náplň není součástí dodávky filtru.

Připojení čerpadla hadicí Ø 38 mm u modelu M00504, M00505 a M00507. Připojení D50 mm u modelu M00661.



M00504



M00505



M00507



M00661

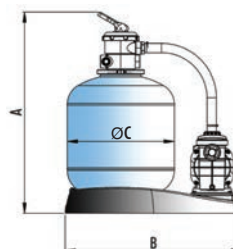
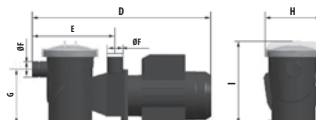


P-XPERT 4, 6 a 10

P-XPERT 14



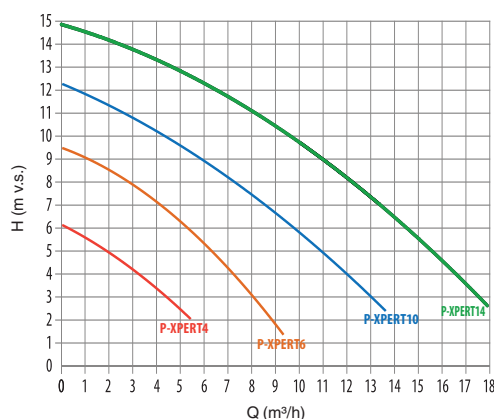
Ø filtru vnitřní (mm)	Průtok (m ³ /h)	Připojení	Písek křemičitý (kg)	Kód	Standardní balení	Váha kg	Objem balení m ³
300	4	P-XPERT 4	25	M00504	1	12	0,10
400	6	P-XPERT 6	50	M00505	1	14	0,23
500	9	P-XPERT 10	100	M00507	1	21	0,35
500	11	P-XPERT 14	100	M00661	1	25	0,35



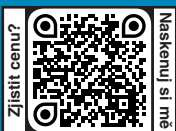
Splňuje normu EN 16713-01

		monoblok XPERT Top			
		M00504	M00505	M00507	M00661
Filtr	Průtok (m ³ /h)	4	6	9	11
	A (mm)	640	760	870	870
	B (mm)	520	830	830	830
	ØC (mm) (vnitřní)	300	400	500	500
	ventil TOP	5-ti cestný	5-ti cestný	6-ti cestný	6-ti cestný
	Písek křemičitý (kg)	25	50	100	100
Čerpadlo	Délka D (mm)	415	420	420	447
	Délka E (mm)	200	200	200	192
	Připojení ØF	38	38	38	1½"
	Výška G (mm)	107	107	107	130
	ØH (mm)	125	125	125	130
	Výška I (mm)	180	180	180	180
	Napětí (V)	230	230	230	230
	Proud (A)	0,7	1,5	2,5	3,5
	Příkon (W)	150	340	600	660
	Max. tlak (kg/cm ²)	2	2	2	2
Váha netto (kg)	12	14	21	25	
Objem balení (m ³)	0.10	0.23	0.35	0.35	

Výkonové křivky P-XPERT






	ventil Top	
	5-ti cestný	6-ti cestný
Připojení	Ø 38 mm	vnitřní 1½"
Filtrování (filtration)	ano	ano
Proplach (backwash)	ano	ano
Recirkulace (recirculation)	ne	ano
Vypouštění (waste)	ano	ano
Zafiltrování usazovací proplach (rinse)	ano	ano
Zavřeno (closed)	ano	ano



Pískové filtry plastové, filtrační monobloky

Filtr Millenium TOP s podstavcem




Filtr Millenium s horním ovládacím **6-ti cestným ventilem (kód 20565)** a podstavcem. Připojení ventilu k filtru převlečnou matkou. Manometr, odvzdušňovací zátka, vypouštění vody. **Filtrační náplň není součástí dodávky filtru.**

Ø filtru vnitřní (mm)	Průtok (m³/h)	Připojení	Písek křemičitý (kg)	Kód	Standardní balení	Váha kg	Objem balení m³
380	6	1½"	40	27811FP61	1	13	0,17 
480	9	1½"	85	22408FP61	1	16	0,24 
560	12	1½"	135	22409FP61	1	17	0,35 



Sada Millenium TOP s čerpadlem Sena




Sada filtru Millenium s horním ovládacím **6-cestným ventilem "Klasik Top" (kód 00558-0201)** na šrouby a s jednofázovým čerpadlem Sena. Bez podstavce. Připojení ventilu k filtru sponou. Manometr, odvzdušňovací zátka, vypouštění vody. **Filtrační náplň není součástí dodávky filtru.**

Ø filtru vnitřní (mm)	Průtok (m³/h)	Připojení	Písek křemičitý (kg)	Kód	Standardní balení	Váha kg	Objem balení m³
380	6	25462	40	33814S	1	26	0,33 
480	9	25463	85	33816S	1	29	0,43 
560	12	25465	135	33817S	1	33	0,50 



Monoblok Millenium TOP s čerpadlem Sena

Filtrační monoblok Millenium s horním ovládacím **6-cestným ventilem (kód 20565)** a jednofázovým čerpadlem Sena na podstavci. Připojení ventilu k filtru převlečnou matkou. Manometr, odvzdušňovací zátka, vypouštění vody. Propojení polohebnou hadicí Ø 50 mm. Na prání je možno propojení potrubím Ø 50 mm. **Filtrační náplň není součástí dodávky filtru.**

Ø filtru vnitřní (mm)	Průtok (m³/h)	Připojení	Písek křemičitý (kg)	Kód	Standardní balení	Váha kg	Objem balení m³
380	6	25462	40	27811V	1	27	0,33 
480	9	25463	85	22408V	1	31	0,43 
560	12	25465	135	22409V	1	35	0,50 



Splňuje normu EN 16713-01

	Millenium TOP (matice)			Millenium TOP (spona)		
	27811	22408	22409	33814	33816	33817
Ø D (mm) (vnitřní)	380	480	560	380	480	560
H (mm)	905	975	1055	810	860	935
M (mm)	735	835	915	680	730	805
N (mm)	670	755	815	592	642	717
Délka L (mm)	710	835	835	—	—	—
Připojení	1½"	1½"	1½"	1½"	1½"	1½"
Průtok (m³/h)	6	9	12	6	9	12
Přibližný objem bazénu (m³)	do 40	50-75	75-100	do 40	50-75	75-100
Písek křemičitý (kg)	40	85	135	40	85	135
Max. tlak (kg/cm²)	2,5	2,5	2,5	2,5	2,5	2,5



Pískové filtry nerezové

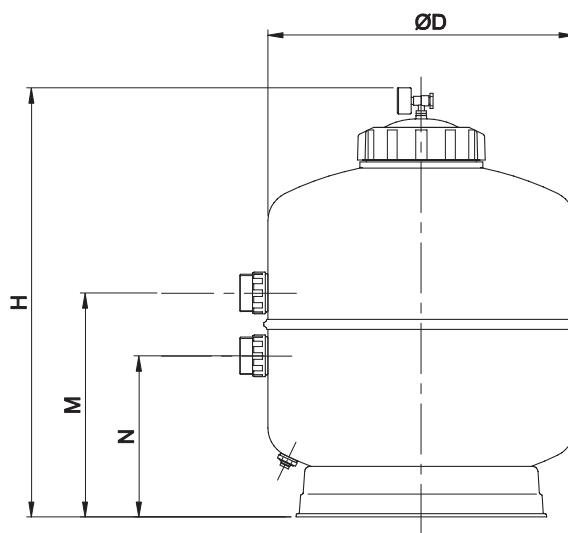
Filtr z nerezové oceli



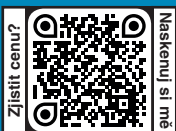
Průhledné horní víko Ø 175 mm upevněno plastovou převlečnou matkou. Filtr vyroben z leštěné nerezové oceli AISI-304 (ČSN 17.240), vybaven manometrem a ručním odvzdušňovacím ventilem. Maximální doporučená filtrační rychlost 50 m³/h/m². **Boční ovládací 6-ti cestný ventil a filtrační náplň nejsou součástí dodávky filtru.**

Ø filtru vnitřní (mm)	Průtok (m ³ /h)	Připojení	Písek křemičitý (kg)	Kód	Standardní balení	Váha kg	Objem balení m ³
450	8	1½"	60	05560	1	18,2	0,206
500	9	1½"	90	05561	1	21,4	0,236
600	14	1½"	150	05562	1	27,2	0,416
750 *	21	2"	265	00523	1	41,8	0,618

* Horní víko připevňuje šrouby.



	Filtr z nerezové oceli			
	05560	05561	05562	00523
Ø D mm (vnitřní)	450	500	600	750
H mm	700	780	850	960
M mm	385	410	445	590
N mm	260	285	320	360
Připojení	1½"	1½"	1½"	2"
Průtok m ³ /h při f. rychlosti 50m ³ /h/m ²	8	9	14	21
Objem bazénu m ³	40-65	50-75	75-115	115-170
Písková náplň kg	60	90	150	265
Max. tlak kg/cm ²	2	2	2	2
Váha bez náplně netto kg	14	18	24,2	32
Objem balení m ³	0,177	0,216	0,371	0,583



Pískové filtry laminátové malé

Filtr Aster

Filtr vyroben z polyesterového sklolaminátu, barva slonová kost, vybaven manometrem a ručním odvzdušňovacím ventilkem, vypouštěcí zátkou vody a písku a horním rychlouzávěrným víkem. Podstavec je z černého polypropylenu. Maximální tlak 2,5 kg/cm². Max. doporučená filtrační rychlost 50 m³/h/m². **Boční ovládací 6-ti cestný ventil a filtrační náplň nejsou součástí dodávky filtru.**

Ø filtru vnitřní (mm)	Průtok (m ³ /h)	Připojení	Písek křemičitý (kg)	Kód	Standardní balení	Váha kg	Objem balení m ³
450	8	1½"	70	00498	1	15,5	0,18
500	9	1½"	90	19781	1	18,0	0,26
600	14	1½"	125	00499	1	21,0	0,36
750	21	2"	210	00500	1	31,0	0,60
900 *	32	2"	500	08133	1	65,0	1,03

* Lze připojit pouze boční ovládací 6-ti cestný ventil kód 21263 viz strana 186.



Splňuje normu EN 16713-01

Filtr Aster Long

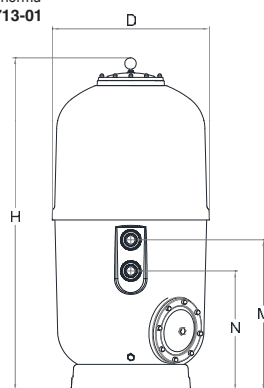
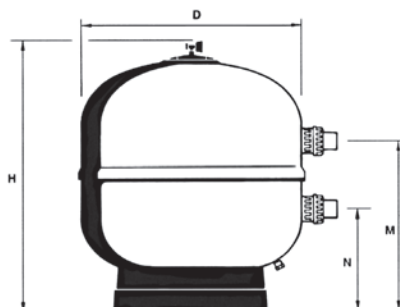
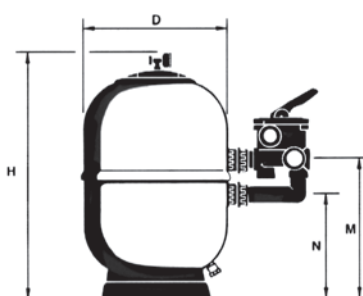
Filtr vyroben z polyesterového sklolaminátu, barva modrá RAL 5015, vybaven manometrem a ručním odvzdušňovacím ventilkem, vypouštěcí zátkou vody, bočním revizním víkem Ø 200 mm a horním průhledným víkem připevněným přírubou na šrouby. Podstavec je z černého polypropylenu. Výška filtračního lože 0,8 m, maximální tlak 2,5 kg/cm². Max. doporučená filtrační rychlost 50 m³/h/m². **Boční ovládací 6-ti cestný ventil a filtrační náplň nejsou součástí dodávky filtru.**

Ø filtru vnitřní (mm)	Průtok (m ³ /h)	Připojení	Písek křemičitý (kg)	Kód	Standardní balení	Váha kg	Objem balení m ³
500	9,5	1½"	216	66335CL63DJ	1	30	0,44
600	16,5	2"	335	66328CL63DJ-2	1	40	0,63
750	21	2"	515	66329CL63DJ	1	60	0,99
900	31	2½"	715	66332CL63DJ	1	90	1,60
900	31	2"	715	66333CL63DJ	1	90	1,60

**Filtrační lože 0,8 m.
Max. tlak 2,5 kg/cm²**



Splňuje normu EN 16713-01



	Filtr Aster					Filtr Aster Long				
	00498	19781	00499	00500	08133	66335CL63DJ	66328CL63DJ-2	66329CL63DJ	66332CL63DJ	66333CL63DJ
Ø D mm (vnitřní)	450	500	600	750	900	500	600	750	900	900
H mm	795	770	850	945	1.050	1.365	1.370	1.435	1.435	1.435
M mm	430	415	455	555	635	605	590	665	880	860
N mm	305	290	330	325	365	480	360	435	610	630
Připojení	1½"	1½"	1½"	2"	2"	1½"	2"	2"	2½"	2"
Průtok m ³ /h při f. rychlosti 50m ³ /h/m ²	8	9	14	21	30	9,5	16,5	21	31	31
Objem bazénu m ³	64	72	112	168	240	75	120	175	250	250
Písková náplň kg (1-2mm) 0,4-0,8mm	70	90	125	210	500	(16) 200	(35) 300	(65) 450	(135) 580	(135) 580
Max. tlak kg/cm ²	2,5	2,5	2,5	2,5	2,5	2,5	2,5	2,5	2,5	2,5
Váha netto kg	15,5	18	21	30	51	30	40	60	90	90
Objem balení m ³	0,18	0,26	0,36	0,60	1,03	0,44	0,63	0,99	1,60	1,60



Pískové filtry laminátové malé



Filtr Europe Pro

Filtr vyroben z polyesterového sklolaminátu, barva RAL5015, vybaven manometrem, vypouštěcí zátkou vody (1/4") a písku a horním černým víkem Ø 285 mm z polyesteru nebo průhledným víkem z metakrylátu. Podstavec je z černého polypropylenu. Maximální tlak 2,5 kg/cm². Max. doporučená filtrační rychlost 50 m³/h/m². **Boční ovládací 6-ti cestný ventil a filtrační náplň nejsou součástí dodávky filtru.**



64990

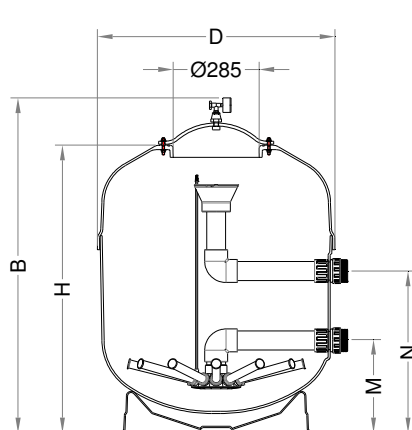


64986

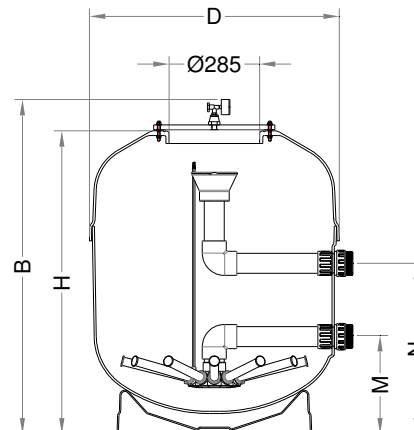


Ø filtru vnitřní (mm)	Horní víko	Průtok (m ³ /h)	Připojení	Písek křemičitý (kg)	Kód	Standardní balení	Váha kg	Objem balení m ³
500	průhledné	9,5	1½"	120	64990	1	15	0,27
600 *		15	2"	190	64991	1	20	0,56
750		22	2"	360	64992	1	25	0,70
900		30	2½"	580	64993	1	46	1,18
500	černé	9,5	1½"	120	64986	1	15	0,27
600 *		15	2"	190	64987	1	20	0,56
750		22	2"	360	64988	1	25	0,70
900		30	2½"	580	64989	1	46	1,18

* Lze připojit pouze boční ovládací 6-ti cestný ventil kód 28476 viz strana 186.



ČERNÉ VÍKO

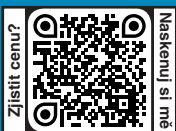


PRŮHLEDNÉ VÍKO

	Filtr							
	64990	64991	64992	64993	64986	64987	64988	64989
Ø D mm (vnitřní)	500	600	750	900	500	600	750	900
Ø D mm (vnější)	545	640	790	940	545	640	790	940
H mm	724	798	953	1095	724	798	953	1095
M mm	335	360	325	415	335	360	325	415
N mm	460	485	555	685	460	485	555	685
B mm	827	901	1057	1199	867	941	1096	1238
Připojení	1½"	2"	2"	2½"	1½"	2"	2"	2½"
Průtok m ³ /h při f. rychlosti 50m ³ /h/m ²	9,5	15	22	30	9,5	15	22	30
Filtrační plocha m ²	0,19	0,3	0,44	0,64	0,19	0,3	0,44	0,64
Písek 0,4 - 0,8 mm (kg)	93	148	280	451	93	148	280	451
Hrubý písek 1 - 2 mm (kg)	27	42	80	129	27	42	80	129
Výška filtračního lože (mm)	385	430	535	675	385	430	535	675
Max. tlak kg/cm ²	2,5	2,5	2,5	2,5	2,5	2,5	2,5	2,5
Váha netto kg	15	20	25	46	15	20	25	46



Splňuje normu EN 16713-01



Pískové filtry laminátové malé

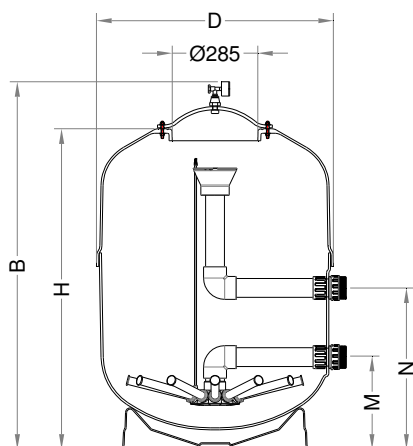


Filtr Europe - Pro Long

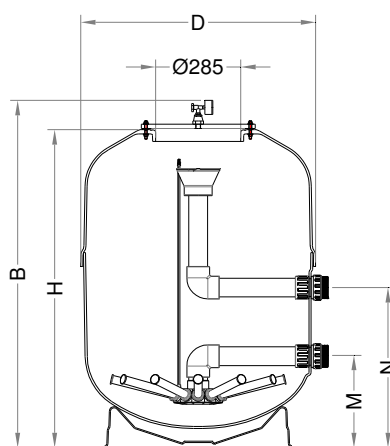
Filtr vyroben z polyesterového sklolaminátu, barva RAL5015, vybaven manometrem, vypouštěcí zátka vody (¼") a písku a horním černým víkem Ø 285 mm z polyesteru nebo průhledným víkem z metakrylátu. Podstavec je z černého polypropylenu. Maximální tlak 2,5 kg/cm². Max. doporučená filtrační rychlost 50 m³/h/m². **Boční ovládací 6-ti cestný ventil a filtrační náplň nejsou součástí dodávky filtru.**

Ø filtru vnitřní (mm)	Horní víko	Průtok (m ³ /h)	Připojení	Písek křemičitý (kg)	Kód	Standardní balení	Váha kg	Objem balení m ³
500	průhledné	9,5	1½"	155	64998	1	20	0,27
600 *		15	2"	240	64999	1	25	0,56
750		22	2"	430	65000	1	33	0,70
900		30	2½"	615	65002	1	51	1,18
500	černé	9,5	1½"	155	64994	1	20	0,27
600 *		15	2"	240	64995	1	25	0,56
750		22	2"	430	64996	1	33	0,70
900		30	2½"	615	64997	1	51	1,18

* Lze připojit pouze boční ovládací 6-ti cestný ventil kód 28476 viz strana 186.



ČERNÉ VÍKO



PRŮHLEDNÉ VÍKO



64998



64994



	Filtr							
	64998	64999	65000	65002	64994	64995	64996	64997
Ø D mm (vnitřní)	500	600	750	900	500	600	750	900
Ø D mm (vnější)	545	640	790	940	545	640	790	940
H mm	891	946	1065	1135	891	946	1065	1135
M mm	335	360	325	415	335	360	325	415
N mm	460	485	555	685	460	485	555	685
B mm	994	1049	1169	1239	1034	1089	1208	1278
Připojení	1½"	2"	2"	2½"	1½"	2"	2"	2½"
Průtok m ³ /h při f. rychlosti 50m ³ /h/m ²	9,5	15	22	30	9,5	15	22	30
Filtrační plocha m ²	0,19	0,3	0,44	0,64	0,19	0,3	0,44	0,64
Písek 0,4 - 0,8 mm (kg)	128	198	350	486	128	198	350	486
Hrubý písek 1 - 2 mm (kg)	27	42	80	129	27	42	80	129
Výška filtračního lože (mm)	485	535	630	715	485	535	630	715
Max. tlak kg/cm ²	2,5	2,5	2,5	2,5	2,5	2,5	2,5	2,5
Váha netto kg	20	25	33	51	20	25	33	51



Splňuje normu EN 16713-01

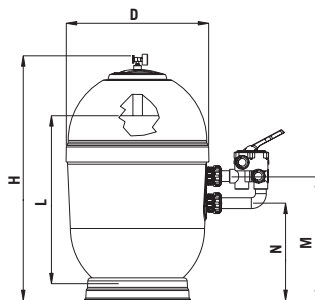


Pískové filtry laminátové malé

Filtrační lože 0,6 m.
Max. tlak 2,5 kg/cm²



Splňuje normu
EN 16713-01



Filtr s vysokou účinností filtrace Rapidpool

Filtr vyroben ze zesíleného polyesterového sklolaminátu, barva červená, vybaven manometrem a ručním odvzdušňovacím ventilem, vypouštěcí zátka vody a písku a horním rychlouzávěrným víkem. Podstavec je z černého polypropylenu. Maximální tlak 2,5 kg/cm². Max. doporučená filtrační rychlost 50 m³/h/m². **Boční ovládací 6-ti cestný ventil a filtrační náplň nejsou součástí dodávky filtru.**

Ø filtru vnitřní (mm)	Průtok (m ³ /h)	Připojení	Písek křemičitý (kg)	Kód	Standardní balení	Váha kg	Objem balení m ³
400	6	1½"	60	00488	1	15,0	0,150
500	9	1½"	130	00489	1	22,0	0,280
650	15	1½"	255	00490	1	30,0	0,500
800	24	2"	445	00491	1	37,0	0,880

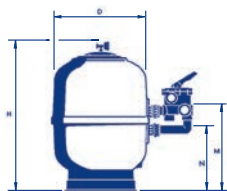
	Filtr			
	00488	00489	00490	00491
Ø filtru (mm) (vnitřní)	400	500	650	800
D (mm) (vnější průměr filtru)	440	540	690	840
H (mm)	860	1032	1126	1272
M (mm)	442	527	552	592
N (mm)	317	402	427	362
Připojení 6-ti cestného ventilu	1½"	1½"	1½"	2"
Průtok (m ³ /h) při 50m ³ /h/m ²	6	9	15	24
Max. objem bazénu (m ³)	48	72	120	192
Váha pískové filtrační náplně (kg)	60	130	255	445
Výška filtrační náplně (mm) (L)	545	571	650	785
Max. tlak (kg/cm ²)	2,5	2,5	2,5	2,5
Váha netto (kg)	15	22	30	45
Objem balení (m ³)	0,16	0,3	0,53	0,9

Filtr UVE

Filtr vyroben z polyesterového sklolaminátu, barva červená, vybaven manometrem a ručním odvzdušňovacím ventilem, vypouštěcí zátka vody a písku a horním rychlouzávěrným víkem. Podstavec je z černého polypropylenu. Maximální tlak 2,5 kg/cm². Max. doporučená filtrační rychlost 50 m³/h/m². **Boční ovládací 6-ti cestný ventil a filtrační náplň nejsou součástí dodávky filtru.**

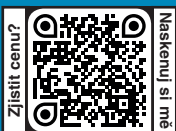


Splňuje normu
EN 16713-01



Ø filtru vnitřní (mm)	Průtok (m ³ /h)	Připojení	Písek křemičitý (kg)	Kód	Standardní balení	Váha kg	Objem balení m ³
350	5	1½"	35	04956	1	10,0	0,110
450	8	1½"	62	04957	1	21,0	0,210
500	9	1½"	85	04958	1	24,0	0,260
650	15	1½"	150	04959	1	32,0	0,370
800	24	2"	330	04960	1	53,0	0,750
950	35	2½"	460	04961	1	67,0	1,250

	Filtr					
	04956	04957	04958	04959	04960	04961
Ø D mm (vnitřní)	350	450	500	650	800	950
H mm	715	715	820	885	1060	1180
M mm	397	408	439	473	603	695
N mm	272	283	314	348	373	425
Připojení	1½"	1½"	1½"	1½"	2"	2½"
Průtok m ³ /h při f. r. 50m ³ /h/m ²	5	8	9	15	24	35
Objem bazénu m ³	30-50	50-75	50-75	75-125	75-225	225-300
Písková náplň kg	35	62	85	150	330	460
Max. tlak kg/cm ²	2,5	2,5	2,5	2,5	2,5	2,5
Váha netto kg	8	18	21	23	34	48
Objem balení m ³	0,11	0,21	0,26	0,36	0,75	1,06



Pískové filtry laminátové malé

Filtr Vesubio 0,6 m / 2,5 kg/cm²

Filtr vyroben z polyesterového sklolaminátu, barva červená, vybaven manometrem a ručním odvodušňovacím ventilem, horní plastové víko. Podstavec je z černého polypropylenu. Maximální tlak 2,5 kg/cm². Max. doporučená filtrační rychlost 50 m³/h/m². **Boční ovládací 6-ti cestný ventil a filtrační náplň nejsou součástí dodávky filtru.**

Ø filtru vnitřní (mm)	Průtok (m ³ /h)	Připojení	Písek křemičitý (kg)	Kód	Standardní balení	Váha kg	Objem balení m ³
450	8	s bočním připojením ventilu	1½"	15785	1	16	0,200
500	9		1½"	19353	1	20	0,260
600	14		1½"	15786	1	23	0,357
750	22		2"	15787	1	32	0,595
900	32		2½"	15788	1	48	1,003
1.050 *	43		2½"	15789	1	97	2,052
1.050 **	43		2½"	32391	1	97	2,052
1.200 *	56		Ø 90	15790	1	130	2,450
1.200 **	56		Ø 90	32392	1	140	2,430
450	8		s připojením ventilu TOP	1½"	32430	1	19
500	9	1½"		32431	1	23	0,350
600	14	1½"		32432	1	26	0,480
750	22	2"		33850	1	40	0,787
900	32	2"		33851	1	56	1,276

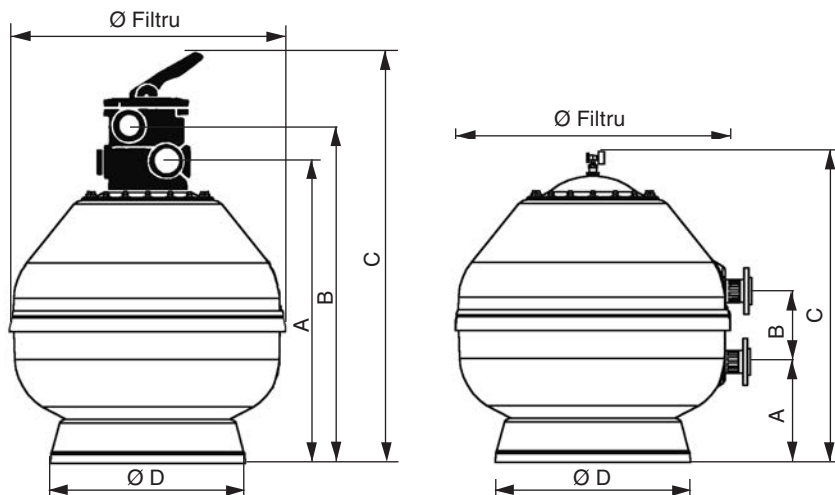
* malé horní víko Ø 210 mm

** velké horní víko Ø 400 mm

Filtrační lože 0,6 m.
Max. tlak 2,5 kg/cm²



Splňuje normu
EN 16713-01



K filtrům do Ø 1200 mm mohou být připojeni přímo 6-cestné ventily.

	s horním "Top" připojením ventilu					s bočním připojením ventilu								
	32430	32431	32432	33850	33851	15785	19353	15786	15787	15788	15789	32391	15790	32392
Ø filtru v mm (vnitřní)	450	500	600	750	900	450	500	600	750	900	1.050	1.050	1.200	1.200
A mm	650	690	790	837	987	265	305	325	300	325	435	410	490	490
B mm	710	750	850	913	1.063	125	125	125	230	270	270	270	270	270
C mm	880	920	1.020	1.124	1.274	725	765	865	895	1.080	1.110	1.235	1.235	1.360
D mm	347	400	400	490	625	347	400	400	490	625	760	775	855	940
Filtrační plocha	0,16	0,19	0,30	0,44	0,64	0,16	0,19	0,30	0,44	0,64	0,86	0,86	1,13	1,13
Připojení ventilu	1½"	1½"	1½"	2"	2"	1½"	1½"	1½"	2"	2½"	2½"	2½"	90	90
Průtok (m ³ /h) při 50m ³ /h/m ²	8	9	14	22	32	8	9	14	22	32	43	43	6	56
Max. objem bazénu (m ³)	64	72	112	176	256	64	72	112	176	256	344	344	448	448
Váha pískové náplně (kg)	60	95	148	245	415	60	95	148	245	415	660	660	1.000	1.000



Pískové filtry laminátové malé

Filtr Atlas

Filtr ze silného polyesterového sklolaminátu.

Technické parametry:

- vyroben z polyesterové pryskyřice a skelného vlákna
- excelentní povrchová úprava s lesklým gel-coat barvy RAL 8029
- vyznačuje se vysokým bezpečnostním koeficientem pro zajištění bezproblémového provozu
- spojení horní a dolní části filtru je provedeno zesíleným pruhem z polyesterového sklolaminátu
- velké plastové horní víko
- zátka pro snadné vkládání pískové náplně
- osazen kolektory průměru 1" a difuzérem z neměkčeného PVC
- vnitřní rozvody z PVC potrubí PN-16
- zátka na vypouštění písku 2½"
- vybaven manometrem, odvzdušňovacím ventilem a ručním vypouštěním vody z filtru
- připojení k 6-ti cestnému ventilu (polohy filtrace, proplach, usazovací proplach, recirkulace, odpad a zavřeno)
- **inovace AstralPool:** nainstalován bezpečnostní ventil pro zamezení přetlakování filtru
- maximální tlak 2,5 kg/cm²
- **záruka na nádobu filtru 2 + 8 let - viz tabulka na straně 139.**



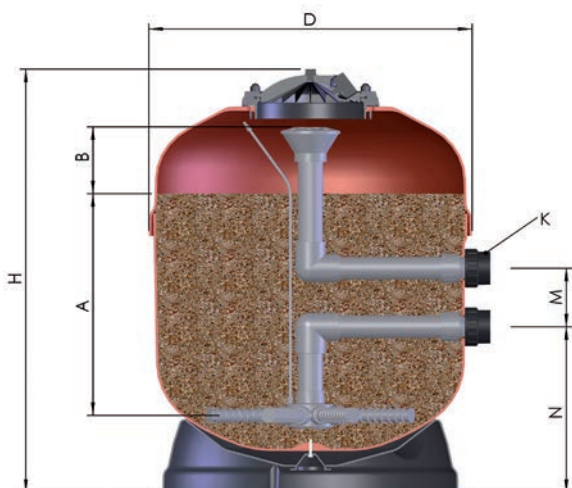
Filtr lze dodat i pro tlak 4 kg/cm².
Cenu vyžádejte.



Splňuje normu
EN 16713-01



Zátka na vypouštění písku 2½"
a vody ¾" s bezpečnostním
ventilem



Ø filtru vnitřní (mm)	Průtok (m ³ /h)	Připojení	Písek křemičitý (kg)	Kód	Standardní balení	Váha kg	Objem balení m ³
500	9,5	1½"	120	36596	1	-	0.26
600	15	1½"	190	36597	1	-	0.43
750	22	2"	360	36598	1	-	0.75
900	30	2½"	580	36599	1	-	0.93

Boční ovládací 6-ti cestný ventil a filtrační náplň nejsou součástí dodávky filtru.

	Filtr			
	36596	36597	36598	36599
Ø Filtru (mm) (vnitřní)	500	600	750	900
Připojení k ovládacímu ventilu	1½"	1½"	2"	2½"
Filtrační plocha (m ²)	0,19	0,30	0,44	0,64
Filtrační rychlost (m ³ /h/m ²)	50	50	50	50
Průtok (m ³ /h)	9,5	15	22	30
Max. tlak (kg/cm ²)	2,5	2,5	2,5	2,5
Množství filtračního písku (kg)	120	190	360	580
Váha netto (kg)	20	25	33	51
Maximální velikost bazénu (m ³)	76	120	176	240

Rozměry:

Kód	A (mm)	B (mm)	D (mm)	H (mm)	M (mm)	N (mm)
36596	400	120	545	830	125	300
36597	480	145	640	905	125	325
36598	550	165	790	1050	230	310
36599	630	190	940	1185	270	410



Hydrospin

Zachycovač hrubých nečistot HYDROSPIN

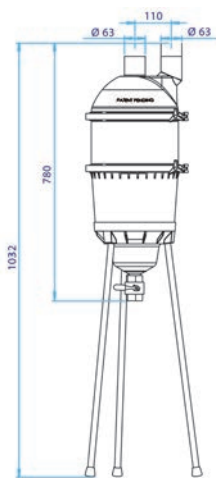
Hydrospin je předfiltr, který šetří množství vody potřebné pro proplach pískového filtru. Úspora vody je 50%.

Hydrospin funguje jako vodní cyklon a zachycuje nečistoty do velikosti 40 μm . Nainstaluje se mezi čerpadlo a pískový filtr. Při zanesení Hydrospinu nečistotami postačí uvolnit spodní ventil a nechat nečistoty odtéci do připravené nádoby nebo do odpadu - pro vyčištění potřebuje jen 5 litrů vody. Hydrospin může pracovat při max. tlaku do 2,5 bar.

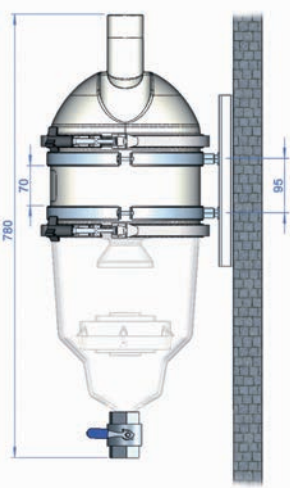
Pískový filtr pak zachytí jen ty nejmenší nečistoty a není jej třeba tak často proplachovat.



HYDROSPIN

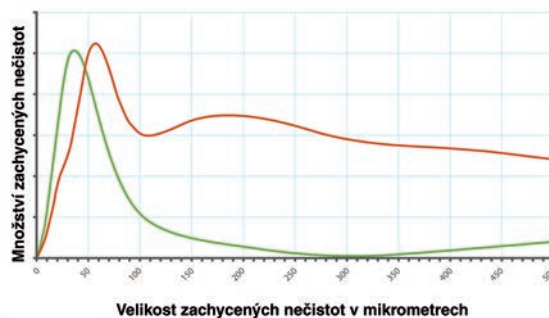


STOJAN HYDROSPINU



STĚNOVÝ DRŽÁK HYDROSPINU

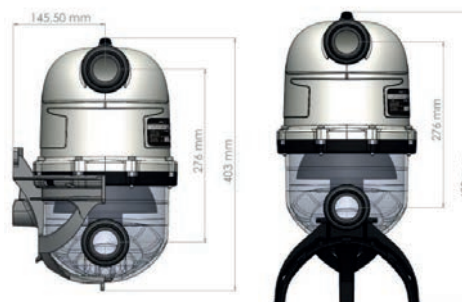
	Kód	
	45289	53743
Max. tlak (bar)	2,5	
Připojení (mm)	Ø 63 (venkovní)	Ø 50 (vnitřní)
Vypouštění (mm)	1"	¾"
Min. průtok (m³/h)	5	3
Max. průtok (m³/h)	30	16,5
Velikost zachycovaných nečistot (μm)	40	60
Stojan	součástí	
Stěnový držák	příslušenství kód 47158	součástí



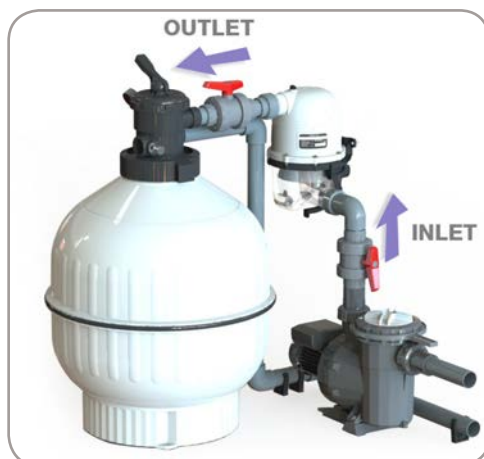
Kód	Standardní balení	Váha kg	Objem balení m³
45289	1	7,8	0,088
47158	4	4,2	0,117
53743	1	4,0	0,033



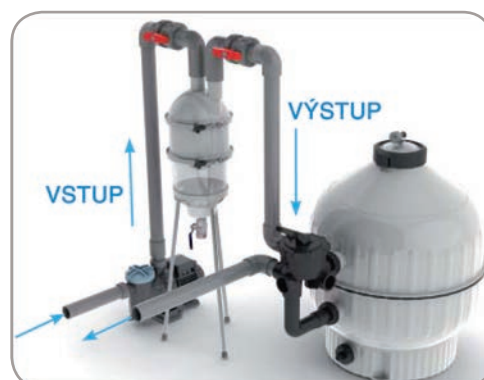
HYDROSPIN COMPACT



HYDROSPIN COMPACT STOJAN / STĚNOVÝ DRŽÁK



HYDROSPIN COMPACT



HYDROSPIN



Pískové filtry laminátové velké



Nová řada laminátových filtrů **Delta** navazuje na filtry PTK. Při výrobě filtrů se používají nové technologické postupy, které nabízejí přizpůsobení filtrů novým požadavkům na kvalitu provedení. 30% zesílení sklolaminátových spojů částí filtru umožňuje dvojnásobnou tlakovou odolnost filtru, další zlepšení tlakové odolnosti filtru zajišťuje kompozitní materiál použitý na vnější utěsnění spojů. Hydraulické přípoje jsou provedeny v rovné části filtru, čímž se dosahuje lepší těsnosti a mechanické odolnosti. Změnou způsobu připojení tvarovek se dosáhlo snazší montáže ovládacích ventilů. Prodloužení spodní části filtru umožnilo zvýšit mechanickou odolnost a v případě potřeby i pevnost uchycení falešného dna se vzduchovými tryskami ve filtru. Standardní barva je modrá RAL 5024. Jiné barvy lze dodat při minimálním odběru 5 ks filtru.

Filtrační lože 1 m.
Max. tlak 2,5 kg/cm²



Filtr Delta 1000

Delta 1000 je model filtru ekvivalentní filtrům PTK 1000 a lze jej dodat v průměrech 650, 800, 1000 a 1200 mm. Výška filtračního lože je 1 m a lze jej nabídnout s klasickými kolektory nebo s falešným dnem a vzduchovými tryskami. **Boční ovládací 6-ti cestný ventil a filtrační náplň nejsou součástí dodávky filtru.**

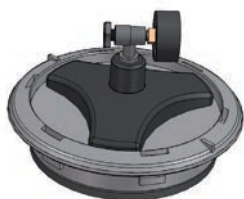


- rychlouzávěrné víko DN 200 se dodává s filtry průměru 650 a 800 mm, víko DN 400 se šrouby se dodává s filtry průměru 1000 a 1200 mm
- víko bočního revizního otvoru DN 200 je upevněno šrouby
- vnitřní povrch filtru je natřen přírodní vytvrzenou pryskyřicí
- na vyžádání lze na filtr namontovat akrylátový vizor
- vnitřní rozvody a potrubí jsou vyrobeny z PVC, PP a ABS
- manometr je umístěn na horním víku filtru
- těsnění jsou z EPDM a všechny šrouby z nerezové oceli
- na vyžádání lze filtr Delta vyrobit z vinylesterového sklolaminátu, v takovém případě je celý filtr z vinylesteru, nejedná se tedy jen o vinylesterový nástřik vnitřního povrchu, který je v kontaktu s vodou. Chemická a abrasivní odolnost (max. 0,4 mg/l ozonu, max. teplota vody 40°C).

Klasická kolektorová ramena se štěrbinami 0,3 mm

Ø filtru vnitřní (mm)	Průtok ** (m ³ /h) 40m ² /h/m ²	Připojení	Písek křemičitý (kg)	Kód	Standardní balení	Váha kg	Objem balení m ³
650	13,3	1½"	486	36676	1	80	1,34
800	20,1	2"	796	36677	1	90	1,71
1.000	31,4	2½"	1.290	36678	1	125	2,16
1.200	45,2	Ø 90	1.775	36679	1	150	3,29

** Max. průtok a doporučená filtrační rychlost



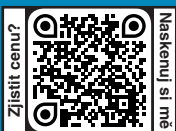
Falešné dno se vzduchovými tryskami - štěrbiný 0,5 mm

Ø filtru vnitřní (mm)	Průtok ** (m ³ /h) 40m ² /h/m ²	Připojení	Písek křemičitý (kg)	Kód	Standardní balení	Váha kg	Objem balení m ³
650	13,3	1½"	446	36684	1	94	1,34
800	20,1	2"	718	36685	1	111	1,71
1.000	31,4	2½"	1.110	36686	1	155	2,16
1.200	45,2	Ø 90	1.600	36687	1	190	3,29

** Max. průtok a doporučená filtrační rychlost



Splňuje normu
EN 16713-01



Pískové filtry laminátové velké



Filtr Delta 1200

Delta 1200 je model filtru ekvivalentní filtrům PTK 1200 a lze jej dodat v průměrech 650, 800, 1000 a 1200 mm. Výška filtračního lože je 1,2 m a lze jej nabídnout s klasickými kolektory nebo s falešným dnem a vzduchovými tryskami. **Boční ovládací 6-ti cestný ventil a filtrační náplň nejsou součástí dodávky filtru.**

- rychlouzávěrné víko DN 200 je u filtrů průměru 650 a 800 mm, víko DN 400 u filtrů průměru 1000 a 1200 mm
- víko bočního revizního otvoru DN 200 je upevněno šrouby
- vnitřní povrch filtru je natřen přírodní vytvrzenou pryskyřicí
- součástí filtru je akrylátový vizor
- vnitřní rozvody a potrubí jsou vyrobeny z PVC, PP a ABS
- manometr je umístěn na horním víku filtru
- těsnění jsou z EPDM a všechny šrouby z nerezové oceli
- na vyžádání lze filtr Delta vyrobit z vinylesterového sklolaminátu, v takovém případě je celý filtr z vinylesteru, nejedná se tedy jen o vinylesterový nástřik vnitřního povrchu, který je v kontaktu s vodou. Chemická a abrasivní odolnost (max. 0,4 mg/l ozonu, max. teplota vody 40°C).

**Filtrační lože 1,2 m.
Max. tlak 2,5 kg/cm²**



Klasická kolektorová ramena se štěrbinami 0,3 mm

Ø filtru vnitřní (mm)	Průtok ** (m ³ /h) 40m ³ /h/m ²	Připojení	Písek *** křemičitý (kg)	Kód	Standardní balení	Váha kg	Objem balení m ³
650	13,3	1½"	537	36680	1	120	0.60
800	20,1	2"	923	36681	1	121	0.92
1000	31,4	2½"	1625	36682	1	129	1.54
1200	45,2	Ø 90	2113	36683	1	130	2.24

** Max. průtok a doporučená filtrační rychlost.

*** Jednovrstvé lože.



Detail klasických kolektorových ramen

Falešné dno se vzduchovými tryskami - štěrbinami 0,5 mm

Ø filtru vnitřní (mm)	Průtok ** (m ³ /h) 40m ³ /h/m ²	Připojení	Písek *** křemičitý (kg)	Kód	Standardní balení	Váha kg	Objem balení m ³
650	13,3	1½"	497	36688	1	127	0.64
800	20,1	2"	845	36689	1	127	0.97
1000	31,4	2½"	1.445	36690	1	137	1.63
1200	45,2	Ø 90	1.938	36691	1	141	2.42

** Max. průtok a doporučená filtrační rychlost.

*** Jednovrstvé lože.



Detail falešného dna se vzduchovými tryskami

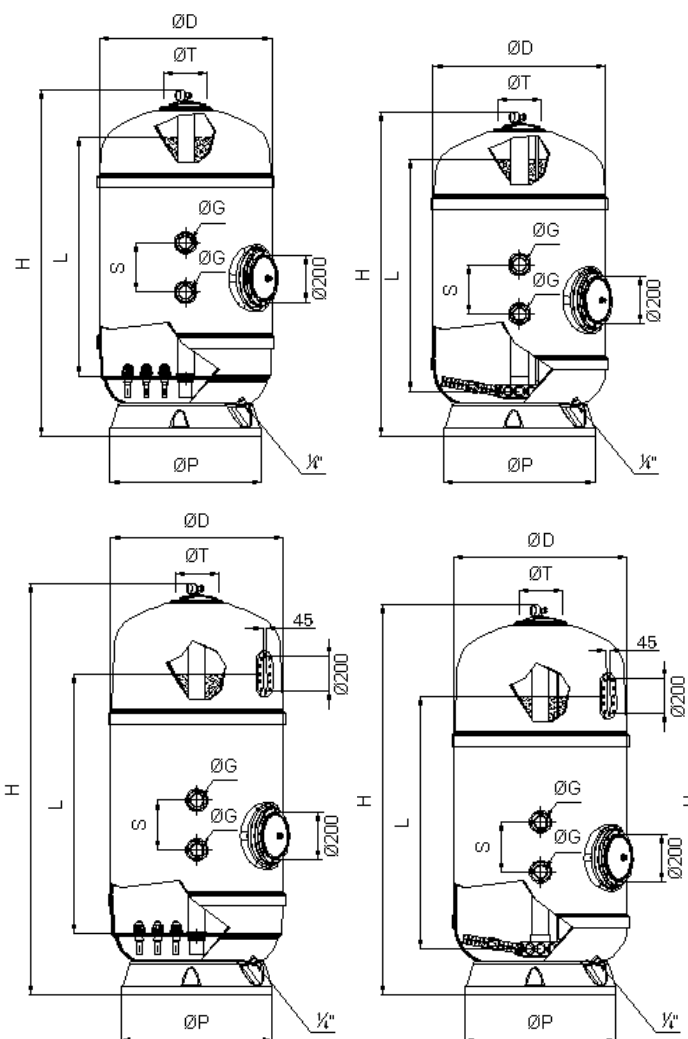


Spĺňuje normu
EN 16713-01

Pískové filtry laminátové velké



Filtry Delta



DELTA 1000 (výška náplně 1 m)

standardně vybaven:

- horním odvzdušňovacím kohoutem
- bočním víkem Ø 200 mm
- manometrem
- vypouštěcím kohoutem 1/4"

volitelné komponenty:

- vizor(y)
- vinylesterové provedení s abrasivní a ozonovou rezistencí

DELTA 1200 (výška náplně 1,2 m)

standardně vybaven:

- horním odvzdušňovacím kohoutem
- bočním víkem Ø 200 mm
- manometrem
- vypouštěcím kohoutem 1/4"
- vizorem

volitelné komponenty:

- další vizor(y)
- vinylesterové provedení s abrasivní a ozonovou rezistencí

Technické parametry:

	DELTA 1000								DELTA 1200								
	Kolektorová ramena				Vzduchové trysky				Kolektorová ramena				Vzduchové trysky				
	36676	36677	36678	36679	36684	36685	36686	36687	36680	36681	36682	36683	36688	36689	36690	36691	
D (mm) (vnitřní)	650	800	1.000	1.200	650	800	1.000	1.200	650	800	1.000	1.200	650	800	1.000	1.200	
Ø P (mm)	490	625	890	1145	490	625	890	1145	585	700	890	1145	585	700	890	1145	
H (mm)	1702	1749	1840	1915	1802	1843	1955	2071	1825	1830	1960	1980	1925	1924	2075	2136	
L (mm)	1000	1000	1000	1000	1000	1000	1000	1000	1200	1200	1200	1200	1200	1200	1200	1200	
S (mm)	125	230	270	300	125	230	270	300	125	230	270	300	125	230	270	300	
Ø T	200	200	400	400	200	200	400	400	200	200	400	400	200	200	400	400	
Ø G	1 1/2"	2"	2 1/2"	3"	1 1/2"	2"	2 1/2"	3"	1 1/2"	2"	2 1/2"	3"	1 1/2"	2"	2 1/2"	3"	
Průtok (m³/h) při 30 m³/h/m²	9	15	23	34	9	15	23	34	9	15	23	34	9	15	23	34	
Průtok (m³/h) při 40 m³/h/m²	12	20	30	45	12	20	30	45	12	20	30	45	12	20	30	45	
Vícevrstvé lože	Hydroantracit 0,8 – 1,6mm (l)	—	—	—	—	—	—	—	148	250	387	564	148	250	387	564	
	písek 0,4 – 0,8 mm (kg)	—	—	—	—	—	—	—	160	271	419	611	160	271	419	611	
	písek 1 – 2 mm (kg)	—	—	—	—	—	—	—	46	78	120	175	46	78	120	175	
	písek 3 – 5 mm (kg)	—	—	—	—	—	—	—	86	156	300	350	46	78	120	175	
Jedno- vrstvé	písek 0,4 - 0,8 mm (kg)	400	640	990	1425	400	640	990	1425	451	767	1325	1763	451	767	1325	1763
	písek 1 - 2 mm (kg)	86	156	300	350	46	78	120	175	86	156	300	350	46	78	120	175



Pískové filtry laminátové velké



Filtr Norma 1,2 m / 2,5 kg/m² - dle normy DIN

Filtr vyroben z polyesterového sklolaminátu dle normy DIN 19643/19605, barva slonová kost. Lze použít jako jednovrstvý i vícevrstvý filtr. Falešné dno osazeno vzduchovými tryskami se štěrbinami 0,5 mm. Horní rychlouzávěrné víko Ø 200 mm, boční revizní víko Ø 200 mm nebo Ø 400 mm (dle velikosti a typu filtru), vizor, manometr, ruční odvzdušňovací ventil a zátka na vypouštění vody i písku. Vnitřní rozvody z PVC a PP, těsnění z EPDM. Výška filtrační náplně 1,2 m. Maximální tlak 2,5 kg/cm². Max. teplota vody 50°C. Max. doporučená filtrační rychlost 30 m³/h/m². **Boční ovládací 6-ti cestný ventil a filtrační náplň nejsou součástí dodávky filtru.**

Volitelné: vnitřní nástřík vinylsterem s rezistencí vůči ozónu s koncentrací <0,4 mg/l (kód 07827) za příplatek.

**Filtrační lože 1,2 m.
Max. tlak 2,5 kg/cm²**



Ø filtru vnitřní (mm)	Průtok ** (m ³ /h) 30m ³ /h/m ²	Připojení	Písek *** křemičitý (kg)	Kód	Standardní balení	Váha kg	Objem balení m ³
650	10	90-75	497	08142P	1	100	1,33
800	15	90-75	845	08143P	1	125	2,00
1000	23	140-110	1.335	08144P	1	145	3,00
1200	34	140-140	1.938	08145P	1	177	5,50

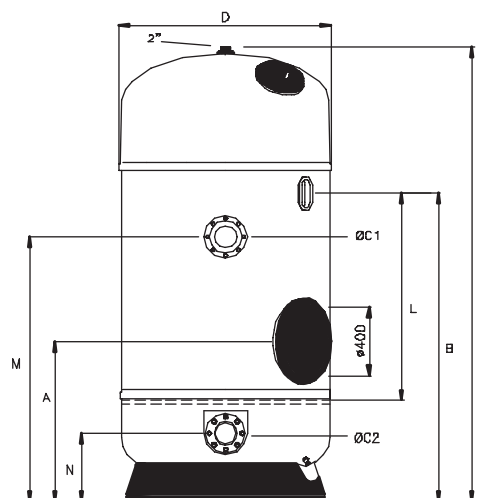
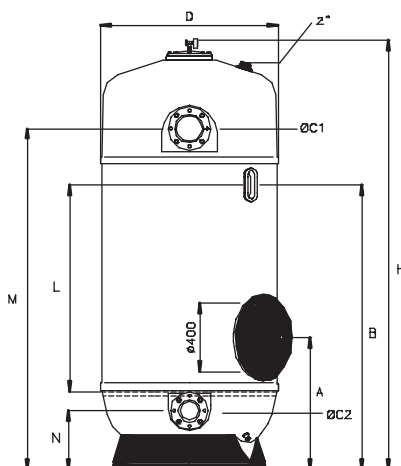
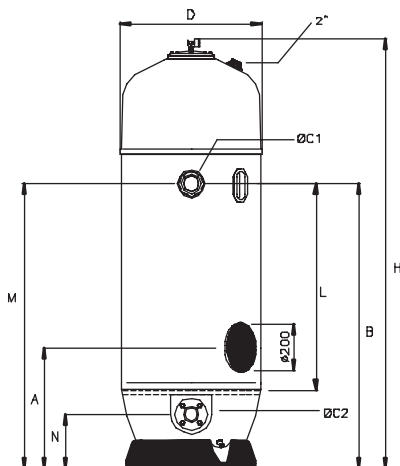
** Max. průtok a doporučená filtrační rychlost.

*** Jednovrstvé lože.

Ø 650 mm
Ø 800 mm

Ø 1000 mm

Ø 1200 mm



Technické parametry:

		Filtr			
		08142P	08143P	08144P	08145P
D (mm)		650	800	1000	1200
A (mm)		680	700	770	950
B (mm)		1660	1640	1655	1790
H (mm)		2480	2480	2490	2640
L (mm)		1200	1200	1200	1200
M (mm)		1650	1650	1980	1600
N (mm)		320	320	340	400
Ø C1 (mm)		90	90	140	140
Ø C2 (mm)		75	75	110	140
Průtok (m ³ /h) při 30 m ³ /h/m ²		10	15	23	33
Vícevrstvé lože	Hydroantracit 0,8-1,6 mm (dm ³)	148	250	390	564
	Písek 0,4 - 0,8 mm (kg)	160	271	420	611
	Hrubý písek 1 - 2 mm (kg)	46	78	120	175
	Hrubý písek 3 - 5 mm (kg)	46	78	120	175
Jedno- vrstvé	Písek 0,4 - 0,8 mm (kg)	451	767	1215	1763
	Hrubý písek 1 - 2 mm (kg)	46	78	120	175



Detail falešného dna se vzduchovými tryskami



Splňuje normu
EN 16713-01



Pískové filtry laminátové velké

Filtrační lože 1 m.
Max. tlak 2,5 kg/cm²



Detail klasických kolektorových ramen



Splňuje normu
EN 16713-01

Filtr ARTIC



Filtr vyroben z polyesterového sklolaminátu, barva slonová kost. Kolektorová hvězdice osazena kolektory se štěrbinami 0,3 mm. Boční revizní víko Ø 200 mm, manometr, ruční zátka 1" na vypouštění vody i písku, ruční odvzdušňovací ventil. Vnitřní rozvody z PVC a PP, těsnění z EPDM. Horní víko filtru Ø 200. Výška filtrační náplně 1 m. Maximální tlak 2,5 kg/cm². Max. teplota vody 50°C. Max. doporučená filtrační rychlost 40 m³/h/m².

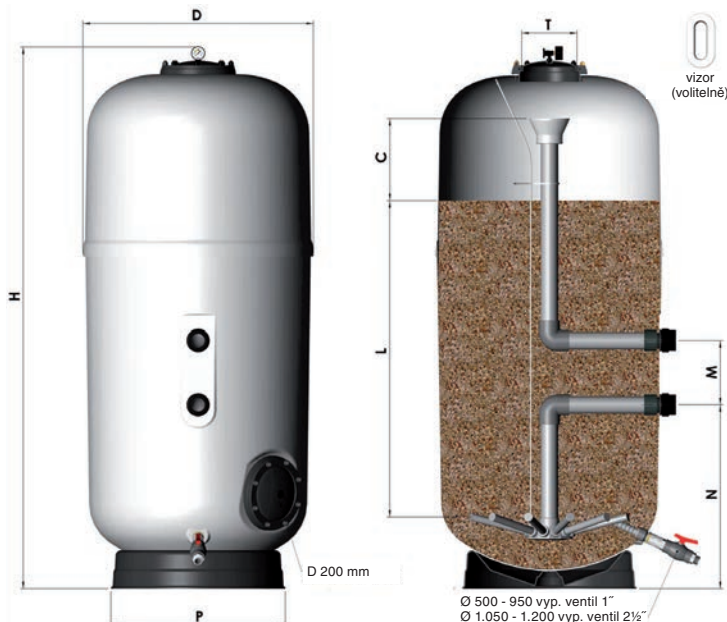
Filtry Artic jsou standardně dodávány s kolektorovými rameny, od průměru Ø 650 lze objednat i variantu s falešným dnem (viz nabídka volitelných komponentů na vedlejší straně).

Boční ovládací 6-ti cestný ventil a filtrační náplň nejsou součástí dodávky filtru.

Ø filtru vnitřní (mm)	Průtok (m ³ /h)	Připojení	Písek křemičitý (kg)	Kód	Standardní balení	Váha kg	Objem balení m ³
500	9,5	1½"	275	34029CL11	1	70,0	—
650	16,5	1½"	480	34030CL11	1	85,0	—
800	25	2"	695	34031CL11	1	115,0	—
950	35	2½"	1.090	41187	1	140,0	—
1050	43	3"	1.335	41188	1	180,0	—
1200	56,5	4"	1.770	41189	1	210,0	—



	Filtr					
	34029CL11	34030CL11	34031CL11	41187	41188	41189
D (mm) (vnitřní)	500	650	800	950	1.050	1.200
H (mm)	1.650	1.700	1.750	1.760	1.895	1.970
M (mm)	125	125	230	270	270	270
N (mm)	780	775	685	655	630	665
L (mm)	1.000	1.000	1.000	1.000	1.000	1.000
C (mm)	300	300	300	300	300	300
P (mm)	400	490	625	705	775	940
T (mm)	200	200	200	200	400	400
Připojení	1½"	1½"	2"	2½"	3"	4"
Průtok m ³ /h	9,5	16,5	25	35	43	56,5
Filtrační plocha m ²	0,19	0,33	0,50	0,70	0,86	1,13
Písek 0,4-0,8 mm (kg)	225	380	530	830	1.015	1.360
Hrubý písek 1-2 mm (kg)	50	100	165	260	320	410
Max. tlak kg/cm ²	2,5	2,5	2,5	2,5	2,5	2,5
Váha netto kg	70	85	115	140	180	210





Pískové filtry laminátové velké



Filtr ARTIC PLUS

Filtr vyroben z polyesterového sklolaminátu, barva slonová kost. Kolektorová hvězdice osazena kolektory se štěrbinami 0,3 mm. Součástí manometr, ruční zátka na vypouštění vody i písku (1" u Ø650, Ø800, Ø950 a 2½" u filtrů Ø1050 a Ø1200 m), ruční odvzdušňovací ventil. Boční revizní víko Ø 200 mm standardně u všech typů filtrů Artic Plus včetně osazených falešným dnem. U filtrů Ø1050 a Ø1200 volitelné revizní víko Ø400 za příplatek. Vnitřní rozvody z PVC a PP, těsnění z EPDM. Horní víko filtru Ø200 u filtrů Ø650-Ø950 a Ø400 u filtrů Ø1050 a Ø1200 mm.

Výška filtrační náplně 1,2 m. Maximální tlak 2,5 kg/cm². Max. teplota vody 50°C. Max. doporučená filtrační rychlost 40 m³/h/m².

Filtry Artic Plus jsou standardně dodávány s kolektorovými rameny, lze však objednat i variantu s falešným dnem (viz nabídka volitelných komponentů níže).

Boční ovládací 6-ti cestný ventil a filtrační náplň nejsou součástí dodávky filtru.

Ø filtru vnitřní (mm)	Průtok (m ³ /h)	Připojení	Písek křemičitý (kg)	Kód	Standardní balení	Váha kg	Objem balení m ³
650	16,5	1½"	570	36053-0100	1	105,0	—
800	25	2"	825	36054-0100	1	135,0	—
950	35	2½"	1.275	41373	1	160,0	—
1.050	43	3"	1.560	36055	1	200,0	—
1.200	56,5	4"	2.075	36056	1	230,0	—

	Filtr				
	36053-0100	36054-0100	41373	36055	36056
D (mm) (vnitřní)	650	800	950	1.050	1.200
H (mm)	1.900	1.950	1.960	2.145	21.70
M (mm)	125	230	270	270	270
N (mm)	730	670	665	665	665
L (mm)	1.200	1.200	1.200	1.200	1.200
C (mm)	300	300	300	300	300
P (mm)	490	625	705	775	940
T (mm)	200	200	200	400	400
Připojení	1½"	2"	2½"	3"	4"
Průtok m ³ /h	16,5	25	35	43	56,5
Filtrační plocha m ²	0,33	0,50	0,70	0,86	1,13
Písek 0,4-0,8 mm (kg)	470	660	1.015	1.240	1.665
Hrubý písek 1-2 mm (kg)	100	165	260	320	410
Max. tlak kg/cm ²	2,5	2,5	2,5	2,5	2,5
Váha netto kg	105	135	160	200	230

Filtrační lože 1,2 m.
Max. tlak 2,5 kg/cm²



Detail klasických kolektorových ramen

Volitelné komponenty k filtrům ARTIC a ARTIC PLUS

- boční víko Ø 400 mm
- vizor
- falešné dno osazené vzduchovými tryskami pro filtr Ø 650 mm
- falešné dno osazené vzduchovými tryskami pro filtr Ø 800 mm
- falešné dno osazené vzduchovými tryskami pro filtr Ø 950 mm
- falešné dno osazené vzduchovými tryskami pro filtr Ø 1050 mm
- falešné dno osazené vzduchovými tryskami pro filtr Ø 1200 mm
- vnitřní nástřík vinylsterem (rezistence O₃ < 0,4 mg/l)

Kód

25664

25665

ARTIC650DNO

ARTIC800DNO

ARTIC950DNO

ARTIC1050DNO

ARTIC1200DNO

07827



Detail falešného dna se vzduchovými tryskami



Splňuje normu
EN 16713-01

Pískové filtry laminátové velké

Kódové značení velkých pískových filtrů

Referenční kód velkých filtrů se skládá z 8 číslic. Původních 5 čísel zůstává nezměněno, pak následuje pomlčka a další 3 čísla udávající volitelné komponenty filtru - viz níže.

Toto značení se vztahuje na filtry: **VIC, Europe, Vesubio, Praga, Oslo, Olot, Ampuria a Rodas.**

Pozice kódu	1	2	3	4	5	-	6	7	8
-------------	---	---	---	---	---	---	---	---	---

Prvních pět čísel kódu se nemění. Tři čísla za pomlčkou udávají volitelné komponenty filtru:

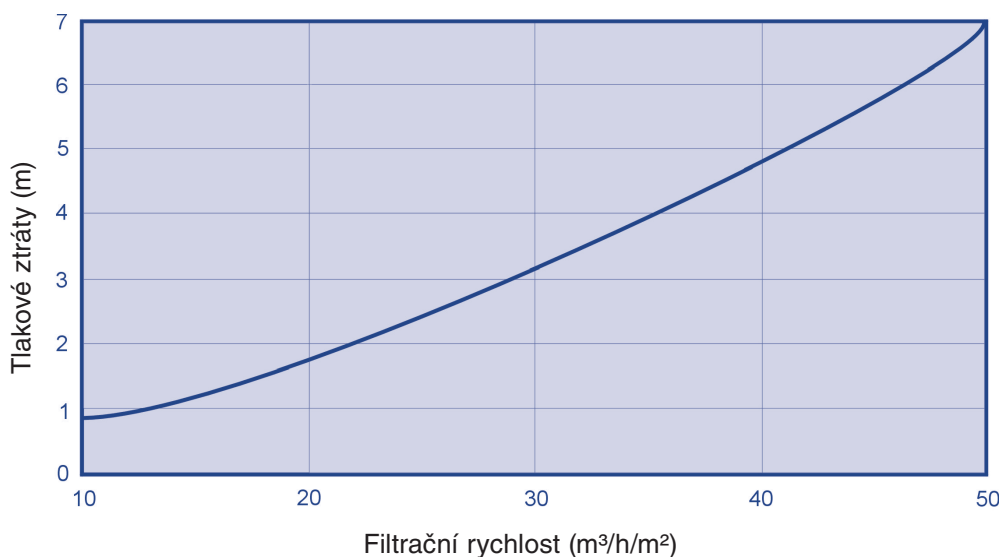
Pozice kódu č.6 definuje falešné dno osazené vzduch. tryskami a vnitřní nátěr vinylesterem	
0	kolektory pro proplach vodou
1	falešné dno se vzduch. tryskami
2	vnitřní nátěr vinylesterem
3	falešné dno i vinylesterový nátěr

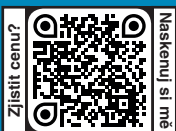
Pozice kódu č.7 definuje boční revizní víka	
0	bez bočního revizního víka
1	1 boční víko Ø 225 mm
2	1 boční víko Ø 400 mm
3	2 boční víka Ø 225 mm
4	2 boční víka Ø 400 mm

Pozice kódu č.8 definuje vizory	
0	bez vizoru
1	1 vizor hladkého laminátového filtru
2	1 vizor Ø 135 mm
3	2 vizory hladkého laminátového filtru
4	2 vizory Ø 135 mm

Tlakové ztráty velkých pískových filtrů

Filtry Ø 1050 až 3000 mm





Pískové filtry laminátové velké



Filtr Vesubio 1 m / 2,5 kg/cm²

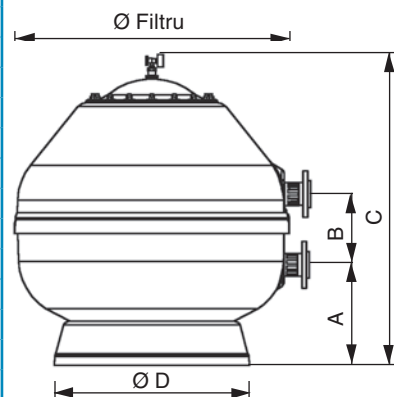
Filtr vyroben z polyesterového sklolaminátu, barva červená, vybaven manometrem a ručním odvzdušňovacím ventilkem, horní plastové víko, spodní zátka na vypouštění písku 2 1/2". Podstavec je z černého polypropylenu. Maximální tlak 2,5 kg/cm². Max. doporučená filtrační rychlost 50 m³/h/m².

Ovládací ventilová baterie a filtrační náplň nejsou součástí dodávky filtru.

Filtrační lože 1 m.
Max. tlak 2,5 kg/cm²



Ø filtru vnitřní (mm)	Filtrační rychlost (m ³ /h/m ²)	Připojení Ø (mm)	Průtok (m ³ /h)	Kód	Standardní balení	Váha kg	Objem balení m ³
1.050	20	63	17	41304	1	90	0,870
	30/40	75	25/34	41305	1	90	0,870
	50	90	43	41306	1	90	0,870
1.200	20/30	75	22/33	41307	1	105	1,290
	40/50	90	45/56	41308	1	105	1,290
1.400	20	75	30	41309	1	125	1,810
	30	90	46	41310	1	125	1,810
	40/50	110	61/77	41311	1	125	1,810
1.600	20	90	40	41312	1	175	2,285
	30/40	110	60/80	41313	1	175	2,285
	50	125	100	41314	1	175	2,285
1.800	20	90	50	41315	1	210	2,950
	30	110	76	41316	1	210	2,950
	40	125	101	41317	1	210	2,950
	50	140	125	41318	1	210	2,950
2.000	20	110	62	41319	1	245	3,850
	30	125	94	41320	1	245	3,850
	40	140	125	41321	1	245	3,850
	50	160	157	41322	1	245	3,850



Ø filtru vnitřní (mm)	Filtrační rychlost (m ³ /h/m ²)	Kód	Připojení		Průtok (m ³ /h)	Objem bazénu (8h) (m ³)	Filtrační plocha (m ²)	C (mm)	A (mm)	B (mm)	Ø D (mm)	Hrubý písek 1-2 mm (kg)	Písek 0,4-0,8 mm (kg)
			(mm)	(palce)									
1050	20	41304	63	2"	17	136	0.86	1545	465	500	760	175	1125
	30/40	41305	75	2 1/2"	25/34	200/272							
	50	41306	90	3"	43	344							
1200	20/30	41307	75	2 1/2"	22/33	176/264	1.13	1730	675	500	850	275	1350
	40/50	41308	90	3"	45/56	360/448							
1400	20	41309	75	2 1/2"	30	240	1.54	1845	725	500	1085	350	1850
	30	41310	90	3"	46	368							
	40/50	41311	110	4"	61/77	488/616							
1600	20	41312	90	3"	40	320	2.01	1850	710	500	1230	450	2725
	30/40	41313	110	4"	60/80	480/640							
	50	41314	125	4 1/2"	100	800							
1800	20	41315	90	3"	50	400	2.54	1915	755	570	1370	550	3175
	30	41316	110	4"	76	608							
	40	41317	125	4 1/2"	101	808							
	50	41318	140	5"	125	1000							
2000	20	41319	110	4"	62	496	3.14	2030	775	570	1560	675	3650
	30	41320	125	4 1/2"	94	752							
	40	41321	140	5"	125	1000							
	50	41322	160	6"	157	1256							



Pískové filtry laminátové velké

**Filtrační lože 1 m.
Max. tlak 2,5 kg/cm²**



* Možnost připojit 6-ti cestný ovládací ventil 2"

** Možnost připojit 6-ti cestný ovládací ventil 2½"

**NEJLEPŠÍ
CENA**

- ✓ zcela nekorozivní provedení
- ✓ difuzor z PVC a polypropylenu
- ✓ vhodné i pro slanou vodu
- ✓ nové delší a odolnější kolektory z ABS plastu
- ✓ vhodné pro připojení ovládací 4 nebo 5 ventilové baterie
- ✓ maximální pracovní teplota 40°C
- ✓ vypouštěcí ventil standardně ¾", u filtrů s falešným dnem vypouštěcí ventil 2½"

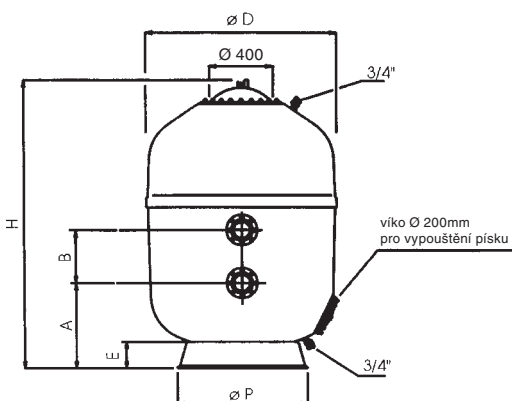


Filtr jednovrstvý Europe 1 m / 2,5 kg/cm²



Vyroben z polyesterového stříkaného sklolaminátu, barva RAL6027, vybaven manometrem, ručním odvzdušňovacím ventilem a zátkou na vypouštění vody a písku Ø 200 mm (u filtrů bez falešného dna). Lze použít pro filtrační rychlosti 20, 30 a 40 m³/h/m² (lze dodat i pro jiné filtrační rychlosti). Výška filtrační náplně 1,0 m. **Ovládací ventilová baterie a filtrační náplň nejsou součástí dodávky filtru.**

Ø filtru vnitřní (mm)	Filtrační rychlost (m ³ /h/m ²)	Připojení Ø (mm)	Průtok (m ³ /h)	Kód	Standardní balení	Váha kg	Objem balení m ³
1.050	20*	63	17	20070	1	125	2,823
	30/40**	75	25/34	20071	1	125	2,823
	50	90	43	20072	1	125	2,823
1.200	20/30	75	22/33	20068	1	150	3,597
	40/50	90	45/56	20069	1	150	3,597
1.400	20	75	30	21497	1	214	5,880
	30	90	46	21498	1	214	5,880
	40/50	110	61/77	21499	1	214	5,880
1.600	20	90	40	21500	1	230	7,80
	30/40	110	60/80	21501	1	230	7,80
	50	125	100	21502	1	230	7,80
1.800	20	90	50	21503	1	344	10,00
	30	110	76	21504	1	344	10,00
	40	125	101	21505	1	344	10,00
	50	140	125	21506	1	344	10,00
2.000	20	110	62	21507	1	400	12,10
	30	125	94	21508	1	400	12,10
	40	140	125	21509	1	400	12,10
	50	160	157	21510	1	400	12,10
2.350	20	125	87	33820	1	600	15,70
	30	140	130	33822	1	600	15,70
	40	160	174	33824	1	600	15,70
	50	200	217	33826	1	600	15,70
2.500	20	140	100	34302	1	630	—
	30	160	150	34303	1	630	—
	40	200	200	34304	1	630	—
	50	225	225	34305	1	630	—



Ø filtru vnitřní (mm)	1.050	1.200	1.400	1.600	1.800	2.000	2.350	2.500
Výška filtrační náplně (m)	1	1	1	1	1	1	1	1
H (mm)	1.860	1.860	2.000	2.100	2.200	2.200	2.430	2.525
B (mm)	270***	350	400	400	400	400	400	500
A (mm)	540	570	615	710	725	805	950	1015
Ø P (mm)	760	850	1.083	1.230	1.370	1.558	1.830	1830
E (mm)	170	180	240	250	270	300	335	—
Filtrační plocha (m ²)	0,86	1,13	1,54	2,01	2,54	3,14	4,34	4,9
Objem filtru (dm ³)	1.250	1.575	2.185	2.965	3.850	4.850	7.230	9.385
Písek 0,4 – 0,8 mm (kg)	1.050	1.360	1.820	2.375	3.010	3.750	5.000	5.600
Hrubý písek 1 – 2 mm (kg)	265	325	410	515	760	1.060	2.000	2.920
Provozní váha filtru (kg)	2.060	2.600	3.500	4.700	6.150	7.800	10.786	13.800

*** U filtru s 6-ti cestným ventilem 2" je tato vzdálenost 230 mm.



Pískové filtry laminátové velké



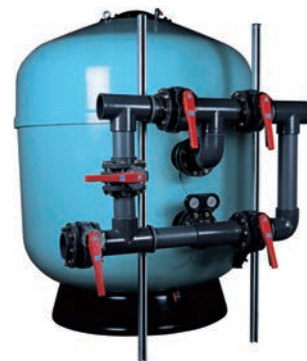
Filtr vícevrstvý Europe 1,2 m / 2,5 kg/cm²



**Filtrační lože 1,2 m.
Max. tlak 2,5 kg/cm²**

Vyroben z polyesterového stříkaného sklolaminátu, barva RAL6027, vybaven manometrem, ručním odvěšňovacím ventilkem a zátkou na vypouštění vody a písku Ø 200 mm (u filtrů bez falešného dna). Lze použít pro filtrační rychlosti 20, 30 a 40 m³/h/m² (lze dodat i pro jiné filtrační rychlosti). Výška filtrační náplně 1,2 m. **Ovládací ventilová baterie a filtrační náplň nejsou součástí dodávky filtru.**

Ø filtru vnitřní (mm)	Filtrační rychlost (m ³ /h/m ²)	Připojení Ø (mm)	Průtok (m ³ /h)	Kód	Standardní balení	Váha kg	Objem balení m ³
1.050	20*	63	17	31857	1	140	3,04
	30/40**	75	25/34	31858	1	140	3,04
	50	90	43	31859	1	140	3,04
1.200	20/30	75	22/33	31860	1	155	3,89
	40/50	90	45/56	31861	1	155	3,89
1.400	20	75	30	21511	1	215	6,27
	30	90	46	21512	1	215	6,27
	40/50	110	61/77	21513	1	215	6,27
1.600	20	90	40	21514	1	255	8,31
	30/40	110	60/80	21515	1	255	8,31
	50	125	100	21516	1	255	8,31
1.800	20	90	50	21517	1	385	10,65
	30	110	76	21518	1	385	10,65
	40	125	101	21519	1	385	10,65
	50	140	125	21520	1	385	10,65
2.000	20	110	62	21521	1	425	12,90
	30	125	94	21522	1	425	12,90
	40	140	125	21523	1	425	12,90
	50	160	157	21524	1	425	12,90
2.350	20	125	87	33821	1	630	16,80
	30	140	130	33823	1	630	16,80
	40	160	174	33825	1	630	16,80
	50	200	217	33827	1	630	16,80
2.500	20	140	100	34306	1	860	20,50
	30	160	150	34307	1	860	20,50
	40	200	200	34308	1	860	20,50
	50	225	225	34309	1	860	20,50



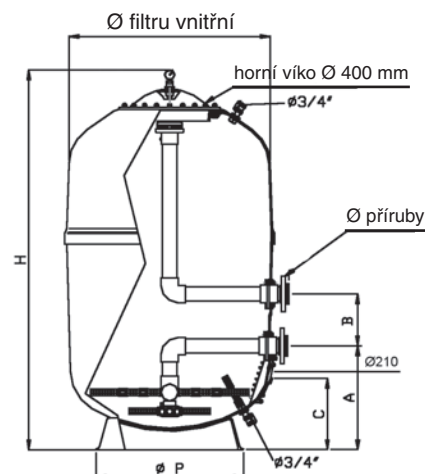
* Možnost připojit 6-ti cestný ovládací ventil 2"

** Možnost připojit 6-ti cestný ovládací ventil 2½"



- ✓ zcela nekorozivní provedení
- ✓ difuzor z PVC a polypropylenu
- ✓ vhodné i pro slanou vodu
- ✓ nové delší a odolnější kolektory z ABS plastu
- ✓ vhodné pro připojení ovládací 4 nebo 5 ventilové baterie
- ✓ maximální pracovní teplota 40°C
- ✓ vypouštěcí ventil standardně ¾", u filtrů s falešným dnem vypouštěcí ventil 2½"

Ø filtru vnitřní (mm)	1.050	1.200	1.400	1.600	1.800	2.000	2.350	2.500
Výška filtrační náplně (m)	1,2	1,2	1,2	1,2	1,2	1,2	1,2	1,2
H (mm)	2.060	2.060	2.200	2.300	2.400	2.400	2.630	2.675
B (mm)	270	350	400	400	400	400	400	500
A (mm)	540	570	615	710	725	805	950	1.015
Ø P (mm)	760	850	1.085	1.230	1.370	1.560	1.830	1.830
E (mm)	170	180	240	250	270	300	355	—
Filtrační plocha (m ²)	0,86	1,13	1,54	2,01	2,54	3,14	4,34	4,90
Objem (dm ³)	1.500	1.900	2.650	3.560	4.620	5.820	8.060	—
Písek 0,4 – 0,8 mm (kg)	1.300	1.660	2.220	2.950	3.680	4.600	6.130	6.680
Hrubý písek 1 – 2 mm (kg)	265	325	410	515	760	1.060	2.000	2.920
Provozní váha filtru (kg)	2.375	2.950	4.000	5.475	6.950	8.800	12.180	14.460





Pískové filtry laminátové velké

Filtrační lože 1 m.
Max. tlak 4 kg/cm²



Filtr jednovrstvý Europe 1 m / 4 kg/cm²

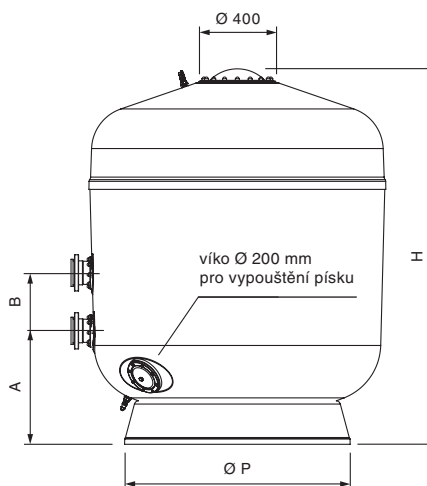


Vyroběn z polyesterového stříkaného sklolaminátu, vybaven manometrem, ručním odvzdušňovacím ventilem a zátkou na vypouštění vody a písku Ø 200 mm (u filtrů bez falešného dna). Lze použít pro filtrační rychlosti 20, 30 a 40 m³/h/m² (lze dodat i pro jiné filtrační rychlosti). Výška filtrační náplně 1,0 m. **Ovládací ventilová baterie a filtrační náplň nejsou součástí dodávky filtru.**



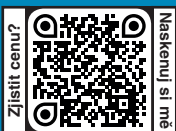
Ø filtru vnitřní (mm)	Filtrační rychlost (m ³ /h/m ²)	Připojení Ø (mm)	Průtok (m ³ /h)	Kód	Standardní balení	Váha kg	Objem balení m ³
1.050	20	63	17	34238	1	125	2,823
	30/40	75	25/34	34239	1	125	2,823
1.200	20/30	75	22/33	34241	1	150	3,597
	40/50	90	45/56	34242	1	150	3,597
1.400	20	75	30	34244	1	214	5,880
	30	90	46	34245	1	214	5,880
	40/50	110	61/77	34246	1	214	5,880
1.600	20	90	40	34248	1	230	7,800
	30/40	110	60/80	34249	1	230	7,800
1.800	20	90	50	34253	1	344	10,000
	30	110	76	34254	1	344	10,000
	40	125	101	34255	1	344	10,000
2.000	20	110	62	34258	1	400	12,100
	30	125	94	34259	1	400	12,100
	40	140	125	34260	1	400	12,100
2.350	20	125	87	34262	1	600	15,700
	30	140	130	34263	1	600	15,700
	40	160	174	34264	1	600	15,700
2.500	20	140	100	34266	1	860	18,000
	30	160	150	34267	1	860	18,000
	40	200	200	34268	1	860	18,000

- ✓ zcela nekorozivní provedení
- ✓ difuzor z PVC a polypropylenu
- ✓ vhodné i pro slanou vodu
- ✓ nové delší a odolnější kolektory z ABS plastu
- ✓ vhodné pro připojení ovládací 4 nebo 5 ventilové baterie
- ✓ maximální pracovní teplota 40°C
- ✓ vypouštěcí ventil standardně 3/4", u filtrů s falešným dnem vypouštěcí ventil 2 1/2"



Ø filtru vnitřní (mm)	1.050	1.200	1.400	1.600	1.800	2.000	2.350	2.500
Výška filtrační náplně (m)	1	1	1	1	1	1	1	1
H (mm)	1.860	1.860	2.000	2.100	2.200	2.200	2.430	2.525
B (mm)	270*	350	400	400	400	400	400	500
A (mm)	540	570	615	710	725	805	950	1.015
Ø P (mm)	760	850	1.083	1.230	1.370	1.558	1.830	1.830
Filtrační plocha (m ²)	0,86	1,13	1,54	2,01	2,54	3,14	4,34	4,9
Objem (dm ³)	1.250	1.575	2.185	2.965	3.850	4.850	7.230	9.385
Písek 0,4 – 0,8 mm (kg)	1.050	1.360	1.820	2.375	3.010	3.750	5.000	5.600
Hrubý písek 1 – 2 mm (kg)	265	325	410	515	760	1.060	2.240	2.920
Provozní váha filtru (kg)	2.060	2.600	3.500	4.700	6.150	7.800	11.040	13.800

* U filtru s 6-ti cestným ventilem 2" je tato vzdálenost 230 mm.



Pískové filtry laminátové velké



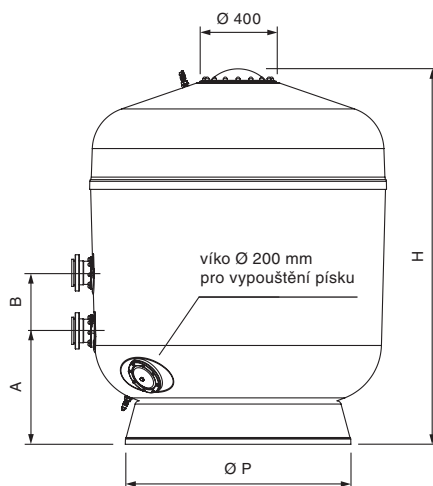
Filtr vícevrstvý Europe 1,2 m / 4 kg/cm²



**Filtrační lože 1,2 m.
Max. tlak 4 kg/cm²**

Vyroben z polyesterového stříkaného sklolaminátu, vybaven manometrem, ručním odvzdušňovacím ventilem a zátkou na vypouštění vody a písku Ø 200 mm (u filtrů bez falešného dna). Lze použít pro filtrační rychlosti 20, 30 a 40 m³/h/m² (lze dodat i pro jiné filtrační rychlosti). Výška filtrační náplně 1,2 m. **Ovládací ventilová baterie a filtrační náplň nejsou součástí dodávky filtru.**

Ø filtru vnitřní (mm)	Filtrační rychlost (m ³ /h/m ²)	Připojení Ø (mm)	Průtok (m ³ /h)	Kód	Standardní balení	Váha kg	Objem balení m ³
1.050	20	63	17	34270	1	140	3,04
	30/40	75	25/34	34271	1	140	3,04
1.200	20/30	75	22/33	34273	1	155	3,89
	40/50	90	45/56	34274	1	155	3,89
1.400	20	75	30	34276	1	215	6,27
	30	90	46	34277	1	215	6,27
	40/50	110	61/77	34278	1	215	6,27
1.600	20	90	40	34280	1	255	8,31
	30/40	110	60/80	34281	1	255	8,31
1.800	20	90	50	34285	1	385	10,65
	30	110	76	34286	1	385	10,65
	40	125	101	34287	1	385	10,65
2.000	20	110	62	34290	1	425	12,90
	30	125	94	34291	1	425	12,90
	40	140	125	34292	1	425	12,90
2.350	20	125	87	34294	1	630	16,80
	30	140	130	34295	1	630	16,80
	40	160	174	34296	1	630	16,80
2.500	20	140	100	34298	1	850	18,00
	30	160	150	34299	1	850	18,00
	40	200	200	34300	1	850	18,00



- ✓ zcela nekorozivní provedení
- ✓ difuzor z PVC a polypropylenu
- ✓ vhodné i pro slanou vodu
- ✓ nové delší a odolnější kolektory z ABS plastu
- ✓ vhodné pro připojení ovládací 4 nebo 5 ventilové baterie
- ✓ maximální pracovní teplota 40°C
- ✓ vypouštěcí ventil standardně ¾", u filtrů s falešným dnem vypouštěcí ventil 2½"

Ø filtru (mm) (vnitřní)	1.050	1.200	1.400	1.600	1.800	2.000	2.350	2.500
Výška filtrační náplně (m)	1,2	1,2	1,2	1,2	1,2	1,2	1,2	1,2
H (mm)	2.060	2.060	2.200	2.300	2.400	2.400	2.630	2.675
B (mm)	270	350	400	400	400	400	400	500
A (mm)	540	570	615	710	725	805	950	1.015
Ø P (mm)	760	850	1.085	1.230	1.370	1.560	1.830	1.830
E (mm)	170	180	240	250	270	300	355	—
Filtrační plocha (m ²)	0,86	1,13	1,54	2,01	2,54	3,14	4,34	4,90
Objem (dm ³)	1.500	1.900	2.650	3.560	4.620	5.820	8.060	—
Písek 0,4 – 0,8 mm (kg)	1.300	1.660	2.220	2.950	3.680	4.600	6.130	6.680
Hrubý písek 1 – 2 mm (kg)	265	325	410	515	760	1.060	2.000	2.920
Provozní váha filtru (kg)	2.375	2.950	4.000	5.475	6.950	8.800	12.180	14.460



Pískové filtry laminátové velké



Volitelné komponenty k filtrům Europe

- boční víko Ø 400 mm
- boční víko Ø 225 mm
- vizor Europe
- vizor Europe 4 kg/cm²
- falešné dno osazené vzduchovými tryskami pro filtr Ø 1050 mm
- falešné dno osazené vzduchovými tryskami pro filtr Ø 1200 mm
- falešné dno osazené vzduchovými tryskami pro filtr Ø 1400 mm
- falešné dno osazené vzduchovými tryskami pro filtr Ø 1600 mm
- falešné dno osazené vzduchovými tryskami pro filtr Ø 1800 mm
- falešné dno osazené vzduchovými tryskami pro filtr Ø 2000 mm
- falešné dno osazené vzduchovými tryskami pro filtr Ø 2350 mm
- falešné dno osazené vzduchovými tryskami pro filtr Ø 2500 mm
- sada připojení pro vzduchovač (pouze pro filtry s falešným dnem)
- vnitřní nástřík vinylesterem (rezistence O₃ < 0,4 mg/l)

Kód

25664
07116
25665
07117
25658
25659
25660
25661
25662
25663
25664DNO
25665DNO
4405010107
07827

Pozn.: k filtrům s falešným dnem se vzduchovými tryskami se doporučuje objednat boční revizní víko kód 25664 nebo 07116 pro snazší vyndávání filtrační náplně, protože u těchto filtrů nelze osadit víko na vypouštění písku Ø 200 mm. Víko na vypouštění písku Ø 200 mm je standardně osazováno jen u filtrů pranych pouze vodou, kde je zahrnuto v základní ceně filtru.



Detail bočního
revizního víka



Detail falešného dna
se vzduchovými tryskami

Pískové filtry laminátové velké





Pískové filtry laminátové velké

Filtrační lože 1 m.
Max. tlak 2,5 kg/cm²



Podstavec filtru

- na vyžádání lze dodat speciální výšky a osazení filtrů
- filtry větších průměrů než 2.500 mm nelze převážet na běžných kamionech a jejich cena se uvádí s dodací podmínkou FCA Massanet de Selva - Španělsko.

Cena dopravy se stanovuje individuálně pro každou zásilku.

Pozn.: k filtrům s falešným dnem se vzduchovými tryskami se doporučuje objednat boční revizní víko kód 07115 nebo 07116 pro snazší vypouštění filtrační náplně.



Pískové filtry VIC 1 m / 2,5 kg/cm²

Filtry jsou vybaveny rychlouzávěrným otočným horním víkem průměru 400 x 500 mm. Ve víku je rovněž umístěn ruční odvzdušňovací ventil o průměru 32 mm. Kolektorové trysky o průměru 50 mm z ABS plastu s délkou přizpůsobenou každému filtru - bez použití spojek zajišťují jejich mechanickou odolnost a snižují tlakové ztráty ve filtru. Délky kolektorů jsou od 90 do 525 mm. Hlavní rozvody kolektorů jsou z PVC potrubí o průměru 90 mm.

Rozvody jsou z potrubí PVC průměru 90 mm. Vypouštění vody z filtru je rychlejší díky hornímu odvzdušňovacímu ventilu Ø 1". Vzdálenost mezi horním okrajem filtrační náplně a difuzorem ("freeboard") je delší, což zajišťuje rovnoměrnější průchod vody filtračním médiem a zároveň zamezuje odtékání filtračního média do odpadu při proplachu filtru.

U filtrů Ø 2350, 2500 a 3000 mm je horní víko o Ø 400 mm, límec víka je vyroben z odolného PRFV. Příruby Ø 200, 225 a 250 jsou z PVC.

Hladký černý podstavec filtru je vyroben z polyesterového sklolaminátu.

Ovládací ventilová baterie a filtrační náplň nejsou součástí dodávky filtru.

Ø filtru vnitřní (mm)	Filtrační rychlost (m ³ /h/m ²)	Připojení Ø (mm)	Průtok (m ³ /h)	Kód	Standardní balení	Váha kg	Objem balení m ³
1050	20	63	17	11511N	1	120	1,9
	30-40	75	25-34	11517N	1	120	1,9
	50	90	43	11526N	1	120	1,9
1200	20-30	75	22-33	11512N	1	154	2,7
	40-50	90	45-56	11522N	1	154	2,7
1400	20	75	30	11513N	1	173	3,7
	30	90	46	11518N	1	173	3,7
	40-50	110	61-77	11523N	1	173	3,7
1600	20	90	40	11514N	1	235	5
	30-40	110	60-80	11519N	1	235	5
	50	125	100	11527N	1	235	5
1800	20	90	50	11515N	1	270	6,4
	30	110	76	11520N	1	270	6,4
	40	125	101	11524N	1	270	6,4
	50	140	125	11528N	1	270	6,4
2000	20	110	62	11516N	1	295	8,7
	30	125	94	11521N	1	295	8,7
	40	140	125	11525N	1	295	8,7
	50	160	157	11529N	1	295	8,7
2350	20	125	87	33039	1	530	14,8
	30	140	130	33040	1	530	14,8
	40	160	175	33041	1	530	14,8
	50	200	217	33042	1	530	14,8
2500	20	140	100	33043	1	780	19,5
	30	160	150	33044	1	780	19,5
	40	200	200	33045	1	780	19,5
	50	225	250	33046	1	780	19,5
3000	20	160	140	33047	1	1350	2
	30	200	212	33048	1	1350	2
	40	225	282	33049	1	1350	2
	50	250	353	33050	1	1350	2

Pískové filtry laminátové velké



Pískové filtry VIC 1 m / 2,5 kg/cm²

Filtrační lože 1 m.
Max. tlak 2,5 kg/cm²

Kód	Ø vnitřní filtru (mm)	A (mm)	B (mm)	C (mm)	H (mm)	Ø P (mm)	Ø připojení (mm)	Filtrační plocha (m ²)
11511N	1050	685	85	535	1950	760	63	0.86
11517N	1050	685	85	535	1950	760	75	0.86
11526N	1050	685	85	535	1950	760	90	0.86
11512N	1200	680	85	530	1970	860	75	1.13
11522N	1200	680	85	530	1970	860	90	1.13
11513N	1400	685	85	575	2000	1020	75	1.54
11518N	1400	685	85	575	2000	1020	90	1.54
11523N	1400	685	85	575	2000	1020	110	1.54
11514N	1600	695	85	625	2050	1150	90	2.01
11519N	1600	695	85	625	2050	1150	110	2.01
11527N	1600	695	85	625	2050	1150	125	2.01
11515N	1800	710	85	670	2080	1320	90	2.54
11520N	1800	710	85	670	2080	1320	110	2.54
11524N	1800	710	85	670	2080	1320	125	2.54
11528N	1800	710	85	670	2080	1320	140	2.54
11516N	2000	730	85	715	2150	1470	110	3.14
11521N	2000	730	85	715	2150	1470	125	3.14
11525N	2000	730	85	715	2150	1470	140	3.14
11529N	2000	730	85	715	2150	1470	160	3.14
33039	2350	965	85	1030	2520	1830	125	4.34
33040	2350	965	85	1030	2520	1830	140	4.34
33041	2350	965	85	1030	2520	1830	160	4.34
33042	2350	965	150	1030	2520	1830	200	4.34
33043	2500	1050	85	1080	2550	1830	140	4.90
33044	2500	1050	85	1080	2550	1830	160	4.90
33045	2500	1050	150	1080	2550	1830	200	4.90
33046	2500	1050	150	1080	2550	1830	225	4.90
33047	3000	1175	85	1140	2750	2365	160	7.07
33048	3000	1175	150	1140	2750	2365	200	7.07
33049	3000	1175	150	1140	2750	2365	225	7.07
33050	3000	1175	170	1140	2750	2365	250	7.07



nová příruba
sendvičového
provedení

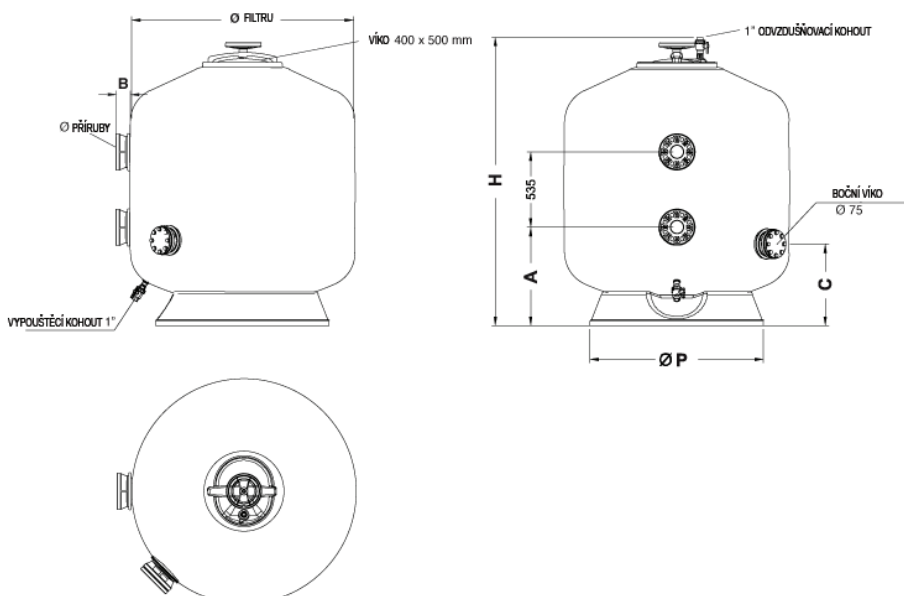
boční
revizní
víko



kohout 1" pro vypouštění
vody z filtru



horní násypné
víko s odvzdušňovacím
kohoutem 1"



nedělené kolektorové trysky
o průměru
50 mm snižují tlakové
ztráty filtru



Pískové filtry laminátové velké



Volitelné komponenty k filtrům VIC

- boční víko Ø 400 mm
- boční víko Ø 225 mm
- vizor Ø 135 mm
- falešné dno osazené vzduchovými tryskami pro filtr Ø 1050 mm
- falešné dno osazené vzduchovými tryskami pro filtr Ø 1200 mm
- falešné dno osazené vzduchovými tryskami pro filtr Ø 1400 mm
- falešné dno osazené vzduchovými tryskami pro filtr Ø 1600 mm
- falešné dno osazené vzduchovými tryskami pro filtr Ø 1800 mm
- falešné dno osazené vzduchovými tryskami pro filtr Ø 2000 mm
- falešné dno osazené vzduchovými tryskami pro filtr Ø 2350 mm
- falešné dno osazené vzduchovými tryskami pro filtr Ø 2500 mm
- falešné dno osazené vzduchovými tryskami pro filtr Ø 3000 mm
- vnitřní nástřík vinylesterem (rezistence $O_3 < 0,4$ mg/l)

Kód

07115
07116
07117
07118
07119
07120
07121
07122
07123
07826
19392
19393
07827

Pozn.: k filtrům s falešným dnem se vzduchovými tryskami se doporučuje objednat boční revizní víko kód 07115 nebo 07116 pro snazší vyndávání filtrační náplně.



Detail bočního
revizního víka



Detail falešného dna
se vzduchovými tryskami





**Filtrační lože 1 m.
Max. tlak 2,5 kg/cm²**



- na vyžádání lze dodat speciální výšky a osazení filtrů
- filtry větších průměrů než 2.500 mm nelze převážet na běžných kamionech a jejich cena se uvádí s dodací podmínkou FCA Massanet de Selva - Španělsko.

Cena dopravy se stanovuje individuálně pro každou zásilku.

**NEJLEPŠÍ
CENA**

Pozn.: k filtrům s falešným dnem se vzduchovými tryskami se doporučuje objednat boční revizní víko kód 07115 nebo 07116 pro snazší vypouštění filtrační náplně.

Pískové filtry laminátové velké



Filtr Praga 1 m / 2,5 kg/cm²



Jednovrstvý filtr z polyesterového ovjéného sklolaminátu. Horní víko Ø 400 mm, manometr nebo panel s manometry (dle průměru filtru), ruční odvzdušňovací ventilek a ventilek na vypouštění vody, zátka na vypouštění písku. Doporučená filtrační rychlost 20, 30 nebo 40 m³/h/m² dle průměru připojovacích míst.

Ovládací ventilová baterie a filtrační náplň nejsou součástí dodávky filtru.

Ø filtru vnitřní (mm)	Filtrační rychlost (m ³ /h/m ²)	Připojení Ø (mm)	Průtok (m ³ /h)	Kód	Standardní balení	Váha kg	Objem balení m ³
1.050	20	63	17	00687	1	120	1,9
	30-40	75	25-34	00694	1	120	1,9
	—	90	—	00707	1	120	1,9
1.200	20-30	75	22-33	00688	1	154	2,7
	40	90	45	00702	1	154	2,7
1.400	20	75	30	00689	1	173	3,7
	30	90	46	00696	1	173	3,7
	40	110	61	00703	1	173	3,7
1.600	20	90	40	00690	1	235	5,0
	30-40	110	60-80	00697	1	235	5,0
	—	125	—	00710	1	235	5,0
1.800	20	90	50	00691	1	270	6,4
	30	110	76	00698	1	270	6,4
	40	125	101	00705	1	270	6,4
	—	140	—	00711	1	270	6,4
2.000	20	110	62	00692	1	295	8,7
	30	125	94	00699	1	295	8,7
	40	140	125	00706	1	295	8,7
	—	160	—	05083	1	295	8,7
2.200	30	140	114	56937	1	412	13,9
	40	160	152	56938	1	412	13,9
2.350	20	125	87	00693	1	530	14,8
	30	140	130	00700	1	530	14,8
	40	160	175	04935	1	530	14,8
2.500	20	140	100	08695	1	780	19,5
	30	160	150	08696	1	780	19,5
	40	200	200	08697	1	780	19,5
3.000	20	160	140	08699	1	1350	29,0
	30	200	212	08700	1	1350	29,0
	40	225	282	08701	1	1350	29,0

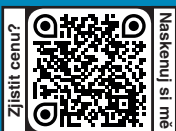


Volitelné komponenty k filtrům Praga

- boční víko Ø 400 mm
- boční víko Ø 225 mm
- vizor Ø 135 mm
- falešné dno osazené vzduchovými tryskami pro filtr Ø 1050 mm
- falešné dno osazené vzduchovými tryskami pro filtr Ø 1200 mm
- falešné dno osazené vzduchovými tryskami pro filtr Ø 1400 mm
- falešné dno osazené vzduchovými tryskami pro filtr Ø 1600 mm
- falešné dno osazené vzduchovými tryskami pro filtr Ø 1800 mm
- falešné dno osazené vzduchovými tryskami pro filtr Ø 2000 mm
- falešné dno osazené vzduchovými tryskami pro filtr Ø 2350 mm
- falešné dno osazené vzduchovými tryskami pro filtr Ø 2500 mm
- falešné dno osazené vzduchovými tryskami pro filtr Ø 3000 mm
- vnitřní nástřík vinylsterem (rezistence O₃ < 0,4 mg/l)

Kód

07115
07116
07117
07118
07119
07120
07121
07122
07123
07826
19392
19393
07827



Pískové filtry laminátové velké



Filtr Praga 1 m / 4 kg/cm²



**Filtrační lože 1 m.
Max. tlak 4 kg/cm²**

Jednovrstvý filtr z polyesterového ovíjeného sklolaminátu. Horní víko Ø 400 mm, manometr nebo panel s manometry (dle průměru filtru), ruční odvzdušňovací ventil a ventil na vypouštění vody, zátka na vypouštění písku. Doporučená filtrační rychlost 20, 30 nebo 40 m³/h/m² dle průměru přípojovacích míst.

Ovládací ventilová baterie a filtrační náplň nejsou součástí dodávky filtru.

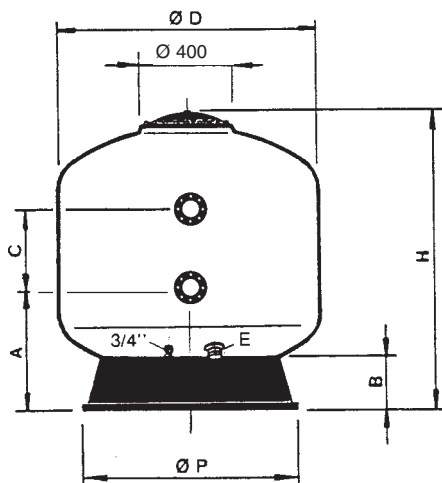


Ø filtru vnitřní (mm)	Filtrační rychlost (m ³ /h/m ²)	Připojení Ø (mm)	Průtok (m ³ /h)	Kód	Standardní balení	Váha kg	Objem balení m ³
1.050	20	63	17	09209	1	142	1,9
	30-40	75	25-34	00712	1	142	1,9
	—	90	—	00724	1	142	1,9
1.200	20-30	75	22-33	00713	1	169	2,7
	40	90	45	00719	1	169	2,7
1.400	20	75	30	09210	1	192	3,7
	30	90	46	00714	1	192	3,7
	40	110	61	00720	1	192	3,7
1.600	20	90	40	09211	1	250	5,0
	30-40	110	60-80	00715	1	250	5,0
	—	125	—	00727	1	250	5,0
1.800	20	90	50	09212	1	300	6,4
	30	110	76	00716	1	300	6,4
	40	125	101	00722	1	300	6,4
	—	140	—	00728	1	300	6,4
2.000	20	110	62	09213	1	350	8,7
	30	125	94	00717	1	350	8,7
	40	140	125	00723	1	350	8,7
	—	160	—	05132	1	350	8,7
2.200	30	140	114	57812	1	440	13,9
	40	160	152	57813	1	440	13,9
2.350	20	125	87	09214	1	530	14,8
	30	140	130	09217	1	530	14,8
	40	160	175	09220	1	530	14,8
2.500	20	140	100	09215	1	960	19,5
	30	160	150	09218	1	960	19,5
	40	200	200	09221	1	960	19,5
3.000	20	160	140	09216	1	1600	29,0
	30	200	212	09219	1	1600	29,0
	40	225	282	09222	1	1600	29,0

- na vyžádání lze dodat speciální výšky a osazení filtrů
- filtry větších průměrů než 2.500 mm nelze převážet na běžných kamionech a jejich cena se uvádí s dodací podmínkou FCA Massanet de Selva - Španělsko.

Cena dopravy se stanovuje individuálně pro každou zásilku.

Pozn.: k filtrům s falešným dnem se vzduchovými tryskami se doporučuje objednat boční revizní víko kód 07115 nebo 07116 pro snazší vypouštění filtrační náplně.



Ø filtru (mm) (vnitřní)	1.050	1.200	1.400	1.600	1.800	2.000	2.200	2.350	2.500	3.000
Výška filtrační náplně (m)	1	1	1	1	1	1	1	1	1	1
H (mm)	1.640	1.780	1.755	1.835	1.875	2.040	2.440	2.520	2.550	2.750
B (mm)	200	230	240	260	280	300	340	340	340	350
A (mm)	540	570	585	680	720	790	950	965	1.080	1.100
C (mm)	645	640	610	515	465	510	510	600	450	440
Ø P (mm)	755	940	1.085	1.230	1.370	1.550	1.830	1.859	1.859	2.650
E (mm)	90	90	90	140	140	140	140	140	140	140
Filtrační plocha (m ²)	0,86	1,13	1,54	2,01	2,54	3,14	3,80	4,34	4,90	7,07
Objem (dm ³)	1.050	1.500	2.000	2.600	3.400	4.400	6.520	8.045	9.050	12.800
Písek 0,4 – 0,8 mm (kg)	950	1.375	1.650	2.150	2.800	3.800	4.650	5.275	5.950	8.600
Hrubý písek 1 – 2 mm (kg)	300	300	450	675	750	1.050	1.900	1.800	2.200	3.300
Provozní váha (kg)	2.000	2.700	3.700	4.900	6.100	7.900	11.200	12.550	13.760	20.200

Pískové filtry laminátové velké



Pískové filtry laminátové velké



Filtry s vysokou účinností filtrace

Základní údaje :

- na rozdíl od ocelových filtrů je zcela garantována odolnost vůči korozi
- maximální provozní teplota vody 40°C
- splňují evropskou směrnici 97/23/CE
- tlaková hydraulická zkouška 1,5 x max. provozní tlak

Vnitřní osazení filtru:

- vnitřní rozvody a potrubí z PVC
- kolektory a vzduchové trysky z PP
- spodní připojení vzduchu u filtrů s falešným dnem a vzduchovými tryskami
- šrouby z nerezové oceli AISI-316 (ČSN 17.346)
- těsnění z EPDM

Výhody proplachu filtru vzduchem a vodou oproti proplachu jen vodou:

- zamezí se "mrtvým" místům bez proplachu, neboť čistá voda je odváděna z falešného dna
- nejlepší proprání náplně filtru s rovnoměrným rozdělením vody po celém průřezu filtru
- proplach vzduchem šetří množství vody potřebné k vyprání filtru
- filtry pro proplach vzduchem se doporučuje vybavit bočním revizním víkem pro snadnější vyndávání filtrační náplně

Ovládací ventilová baterie a filtrační náplň nejsou součástí dodávky filtrů.

Pro nástřik vnitřku filtru vrstvou rezistentní ozonu a dalším agresivním látkám je třeba specifikovat přesně vlastnosti tekuté látky, která se bude filtrovat.

Na objednávku lze vyrobit filtry do Ø 2000 mm o tlakové odolnosti do 10 kg/cm² a filtry od Ø 2000 mm do Ø 3000 mm o tlakové odolnosti do 6 kg/cm².



Oslo



Olot



Ampuria

Tabulka platí pouze pro filtry s vysokou účinností filtrace OSLO, OLOT a AMPURIA

Vícevrstvý - s falešným dnem a vzduchovými tryskami - výška filtrační náplně 1,2 m

Ø filtru vnitřní (mm)	výška vrstvy	1.050	1.200	1.400	1.600	1.800	2.000	2.350	2.500	2.600	2.800	3.000
Hydroantracit (0,8-1,6mm)	600 mm	450	575	775	1000	1275	1575	2175	2450	2548	2956	3550
Písek (0,4-0,8mm)	400 mm	475	625	825	1100	1400	1700	2350	2675	2973	3448	3850
Hrubý písek (1-2mm)	100 mm	150	175	250	300	400	500	675	775	796	924	1100
Velmi hrubý písek (3-5mm)	100 mm	150	175	250	300	400	500	675	775	796	924	1100

Vícevrstvý - s falešným dnem a vzduchovými tryskami - výška filtrační náplně 1,5 m

Ø filtru vnitřní (mm)	výška vrstvy	1.050	1.200	1.400	1.600	1.800	2.000	2.350	2.500	2.600	2.800	3.000
Hydroantracit (0,8-1,6mm)	600 mm	450	575	775	1000	1275	1575	2175	2450	2548	2956	3550
Písek (0,4-0,8mm)	600 mm	725	950	1250	1650	2100	2550	3525	4025	4460	5172	5775
Hrubý písek (1-2mm)	100 mm	150	175	250	300	400	500	675	775	796	924	1100
Hrubý písek (2-3mm)	100 mm	150	175	250	300	400	500	675	775	796	924	1100
Velmi hrubý písek (3-5mm)	100 mm	150	175	250	300	400	500	675	775	1327	1539	1100

Jednovrstvý - s falešným dnem a vzduchovými tryskami - výška filtrační náplně 1,2 m

Ø filtru vnitřní (mm)	výška vrstvy	1.050	1.200	1.400	1.600	1.800	2.000	2.350	2.500	2.600	2.800	3.000
Písek (0,4-0,8mm)	1100 mm	1300	1775	2300	3000	3800	4650	6300	7075	8176	9483	10575
Hrubý písek (1-2)	100 mm	150	175	250	300	400	500	675	775	796	924	1100

Jednovrstvý - s falešným dnem a vzduchovými tryskami - výška filtrační náplně 1,5 m

Ø filtru vnitřní (mm)	výška vrstvy	1.050	1.200	1.400	1.600	1.800	2.000	2.350	2.500	2.600	2.800	3.000
Písek (0,4-0,8mm)	1200 mm	1450	1900	2500	3300	4200	5100	7050	8050	8920	10345	11550
Hrubý písek (1-2mm)	100 mm	150	175	250	300	400	500	675	775	7964	9236	1100
Hrubý písek (2-3mm)	100 mm	150	175	250	300	400	500	675	775	7964	9236	1100
Velmi hrubý písek (3-5mm)	100 mm	150	175	250	300	400	500	675	775	7964	9236	1100

Vícevrstvý - s kolektorovou růžicí - výška filtrační náplně 1,2 m

Ø filtru vnitřní (mm)	výška vrstvy	1.050	1.200	1.400	1.600	1.800	2.000	2.350	2.500	2.600	2.800	3.000
Hydroantracit (0,8-1,6mm)	600 mm	450	575	775	1000	1275	1575	2175	2450	2548	2956	3550
Písek (0,4-0,8mm)	400 mm	475	625	825	1100	1400	1700	2350	2675	2973	3448	3850
Hrubý písek (2-3mm)	100 mm	150	175	250	300	400	500	675	775	796	924	1100
Velmi hrubý písek (3-5mm)	100 mm *	300	350	500	775	850	1150	1800	1975	2123	2463	3850

Jednovrstvý - s kolektorovou růžicí - výška filtrační náplně 1,2 m

Ø filtru vnitřní (mm)	výška vrstvy	1.050	1.200	1.400	1.600	1.800	2.000	2.350	2.500	2.600	2.800	3.000
Písek (0,4-0,8mm)	1100 mm	1300	1775	2300	3000	3800	4650	6300	7075	8176	9483	10575
Hrubý písek (1-2mm)	100 mm *	300	350	500	775	850	1150	1800	1975	2123	2463	3850

* 100 mm nad kolektory

Sypná hmotnost filtračních náplní: hydroantracit = 0,8 kg/dm³

písek = 1,4 kg/dm³

hrubý písek = 1,5 kg/dm³



**Filtrační lože 1,2 m.
Prac. tlak 2,5 kg/cm²**



- na vyžádání lze dodat speciální výšky a osazení filtrů
- filtry větších průměrů než 2.500 mm nelze převážet na běžných kamionech a jejich cena se uvádí s dodací podmínkou FCA Massanet de Selva - Španělsko.

Cena dopravy se stanovuje individuálně pro každou zásilku.

**Filtrační lože 1,2 m.
Prac. tlak 4 kg/cm²**



Pískové filtry laminátové velké



Filtr Oslo s vysokou účinností filtrace 1,2 m / 2,5 kg/cm²

Základní vlastnosti:

Pískový filtr laminátový ovíjený s vysokou účinností filtrace

Filtrační systém:

A - konvenční s kolektorovou růžicí se štěrbinami kolektorů 0,3 mm pro provozní tlaky 2,5 a 4 kg/cm²
B - s falešným dnem (volitelné) a vzduchovými tryskami se štěrbinami 0,5 mm pro provozní tlaky 2,5 a 4 kg/cm²

Výbava:

- panel s manometry nebo manometr (dle průměru filtru)
- ruční odzdušňovací ventilek a ventilek výpusti vody

Možné úpravy:

- umístění vývodů připojení, vizory a boční víka dle přání zákazníka
- různé průměry připojovacích míst a různé odzdušňovací a vypouštěcí ventily
- další možné úpravy: výška filtru, vnitřní ochranný nástřík filtru, jiný provozní tlak, ap.

Ovládací ventilová baterie a filtrační náplň nejsou součástí dodávky filtru.

Ø filtru vnitřní (mm)	Filtrační rychlost (m ³ /h/m ²)	Připojení Ø (mm)	Průtok (m ³ /h)	Kód	Standardní balení	Váha kg	Objem balení m ³
1.050	30	75	25	04611	1	207	2,5
	40	90	34	04612	1	207	2,5
1.200	30	75	33	04613	1	234	3,2
	40	110	45	04650	1	234	3,2
1.400	30	90	46	04615	1	294	4,7
	40	125	61	04616	1	294	4,7
1.600	30	110	60	04619	1	360	6,2
	40	140	80	04651	1	360	6,2
1.800	30	125	76	04623	1	416	8,5
	40	160	101	04624	1	416	8,5
2.000	30	125	94	04626	1	483	10,3
	40	160	125	04652	1	483	10,3
2.350	30	140	130	08693	1	651	15,8
	40	200	175	08694	1	651	15,8
2.500	30	160	150	08704	1	820	20,8
	40	225	200	08706	1	820	20,8
3.000	30	200	212	08708	1	1.300	31,0
	40	250	282	08710	1	1.300	31,0



Filtr Oslo 1,2 m / 4 kg/cm²

Ø filtru vnitřní (mm)	Filtrační rychlost (m ³ /h/m ²)	Připojení Ø (mm)	Průtok (m ³ /h)	Kód	Standardní balení	Váha kg	Objem balení m ³
1.050	30	75	25	05168	1	230	2,5
	40	90	34	05173	1	230	2,5
1.200	30	75	33	05169	1	265	3,2
	40	110	45	05174	1	265	3,2
1.400	30	90	46	07436	1	364	4,7
	40	125	61	07437	1	364	4,7
1.600	30	110	60	05170	1	442	6,2
	40	140	80	05175	1	442	6,2
1.800	30	125	76	07438	1	518	8,5
	40	160	101	07439	1	518	8,5
2.000	30	125	94	05171	1	644	10,3
	40	160	125	05176	1	644	10,3
2.350	30	140	130	05172	1	786	15,8
	40	200	175	05177	1	786	15,8
2.500	30	160	150	08712	1	964	20,8
	40	225	200	08714	1	964	20,8
3.000	30	200	212	08716	1	1613	31,0
	40	250	282	08718	1	1613	31,0



Pískové filtry laminátové velké

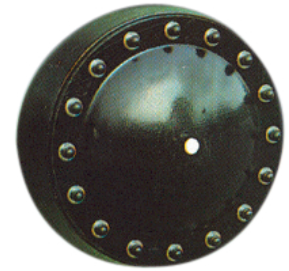


Volitelné komponenty k filtrům Oslo 2,5 a 4 kg/cm²

- boční víko Ø 400 mm
- boční víko Ø 225 mm
- vizor Ø 135 mm
- falešné dno osazené vzduchovými tryskami pro filtr Ø 1050 mm
- falešné dno osazené vzduchovými tryskami pro filtr Ø 1200 mm
- falešné dno osazené vzduchovými tryskami pro filtr Ø 1400 mm
- falešné dno osazené vzduchovými tryskami pro filtr Ø 1600 mm
- falešné dno osazené vzduchovými tryskami pro filtr Ø 1800 mm
- falešné dno osazené vzduchovými tryskami pro filtr Ø 2000 mm
- falešné dno osazené vzduchovými tryskami pro filtr Ø 2350 mm
- falešné dno osazené vzduchovými tryskami pro filtr Ø 2500 mm
- falešné dno osazené vzduchovými tryskami pro filtr Ø 3000 mm
- vnitřní nástřík vinylesterem (rezistence O₃ < 0,4 mg/l)

Kód

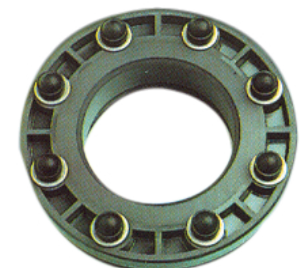
07115
07116
07117
07118
07119
07120
07121
07122
07123
07826
19392
19393
07827



Boční víko



Falešné dno se vzduchovými tryskami

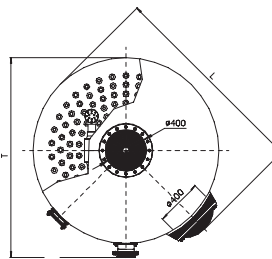
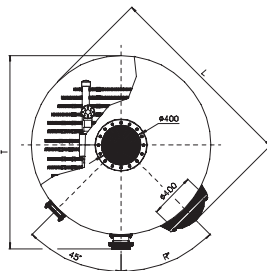
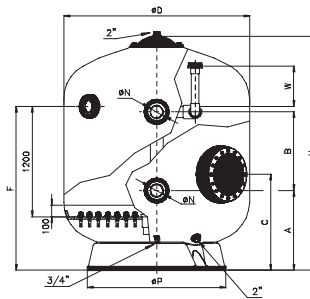
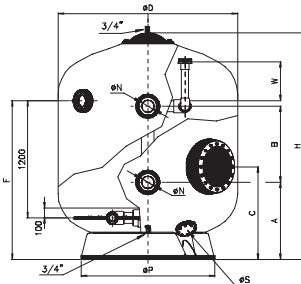


Vizor

Pozn.: k filtrům s falešným dnem se vzduchovými tryskami se doporučuje objednat boční revizní víko kód 07115 nebo 07116 pro snazší vyndávání filtrační náplně.



Filtr Oslo



filtr Oslo s kolektorovými rameny

filtr Oslo se vzduchovými tryskami

Ø vnitřní filtru (mm)	Filtrační rychlost (m ³ /h/m ²)	Ø N (mm)		2,5 kg/cm ²	4 kg/cm ²	Průtok (m ³ /h)	Filtrační plocha (m ²)	Objem (dm ³)	A	B	C	F	H	L	Ø P	R	Ø S	T	W	Provozní váha filtru (kg)
		Kód	Kód	(mm)	(mm)															
1050	30	75	DN65	04611	05168	25	0,86	1500	650	940	770	1550	2070	1240	750	55	90	1220	325	2450
	40	90	DN80	04612	05173	34														
1200	30	75	DN65	04613	05169	33	1,13	1860	670	830	770	1550	2080	1390	940	45	90	1380	350	3000
	40	110	DN100	04650	05174	45														
1400	30	90	DN80	04615	07436	46	1,54	2700	680	820	840	1570	2175	1590	1085	45	90	1570	350	4300
	40	125	DN110	04616	07437	61														
1600	30	110	DN100	04619	05170	60	2,01	3620	780	800	870	1625	2310	1790	1230	45	140	1780	400	5825
	40	140	DN125	04651	05175	80														
1800	30	125	DN110	04623	07438	76	2,54	4725	790	780	950	1625	2320	1990	1370	45	140	2000	400	7300
	40	160	DN150	04624	07439	101														
2000	30	125	DN110	04626	05171	94	3,14	5800	790	840	950	1695	2460	2190	1550	45	140	2200	400	9000
	40	160	DN150	04652	05176	125														
2350	30	140	DN125	08693	05172	130	4,34	8800	1065	700	1030	1850	2720	2550	1830	45	140	2550	500	13750
	40	200	DN175	08694	05177	175														
2500	30	160	DN150	08704	08712	150	4,90	9850	1125	450	1080	1760	2750	2700	2000	45	140	2750	500	14885
	40	225	DN200	08706	08714	200														
3000	30	200	DN175	08708	08716	212	7,07	15350	1150	600	1140	1870	2950	3200	2365	45	140	3200	500	21615
	40	250	DN225	08710	08718	282														



Pískové filtry laminátové velké

**Filtrační lože
1,2 m a 1,5 m.
Prac. tlak 2,5 kg/cm²**



- na vyžádání lze dodat speciální výšky a osazení filtrů
 - filtry větších průměrů než 2.000 mm nebo výškou filtrační náplně nad 1,2 m nelze převážet na běžných kamionech a jejich cena se uvádí s dodací podmínkou FCA Massanet de Selva - Španělsko.
- Cena dopravy se stanovuje individuálně pro každou zásilku.



Filtr Olot 1,2 a 1,5 m / 2,5 kg/cm² - dle normy DIN

Základní údaje:

Splňuje normu DIN 19605/19643

Filtrační systém:

falešné dno se vzduchovými tryskami v ceně filtru (štěrbiny 0,5 mm), pro max. provozní tlak 2,5 kg/cm²

Výbava:

- panel s manometry nebo manometr (dle průměru filtru)
- ruční odzdušňovací ventilek a ventilek vypustí vody
- spodní připojení pracovního vzduchu
- boční revizní otvor Ø 400 mm

Možné úpravy:

- umístění vývodů připojení, vizory a boční víka dle přání zákazníka
- různé průměry připojovacích míst a různé odzdušňovací a vypouštěcí ventily
- další možné úpravy: výška filtru, vnitřní ochranný nástřík filtru, jiný provozní tlak, jiná barva ap.

Ovládací ventilová baterie a filtrační náplň nejsou součástí dodávky filtru.

Výška filtrační náplně 1,2 m

Ø filtru vnitřní (mm)	Filtrační rychlost (m ³ /h/m ²)	Připojení Ø (mm)	Průtok (m ³ /h)	Kód	Standardní balení	Váha kg	Objem balení m ³
1.050	30	110	25	07355	1	265	2,95
1.200	30	125	33	07356	1	345	3,86
1.400	30	140	46	07447	1	380	5,22
1.600	30	160	60	07357	1	420	7,09
1.800	30	200	76	07448	1	470	9,09
2.000	30	225	94	07358	1	540	11,25
2.200	30	225	114	56934	1	—	15,34
2.350	30	250	130	07359	1	825	16,20
2.500	30	250	150	19335	1	940	24,40
2.600	30	250	160	23969	1	1021	25,21
2.800	30	250	185	23970	1	1135	29,50
3.000	30	250	212	19336	1	1425	30,00

Výška filtrační náplně 1,5 m

Ø filtru vnitřní (mm)	Filtrační rychlost (m ³ /h/m ²)	Připojení Ø (mm)	Průtok (m ³ /h)	Kód	Standardní balení	Váha kg	Objem balení m ³
1.050	30	110	25	18227	1	285	3,21
1.200	30	125	33	18228	1	385	4,20
1.400	30	140	46	18229	1	420	5,68
1.600	30	160	60	18230	1	640	7,69
1.800	30	200	76	18231	1	515	9,58
2.000	30	225	94	18232	1	625	12,90
2.350	30	250	130	18233	1	920	17,50
2.500	30	250	150	19337	1	1010	25,87
2.600	30	250	160	23971	1	1144	26,51
2.800	30	250	185	23972	1	1264	30,63
3.000	30	250	212	19338	1	1590	32,12



Volitelné komponenty k filtrům Olot

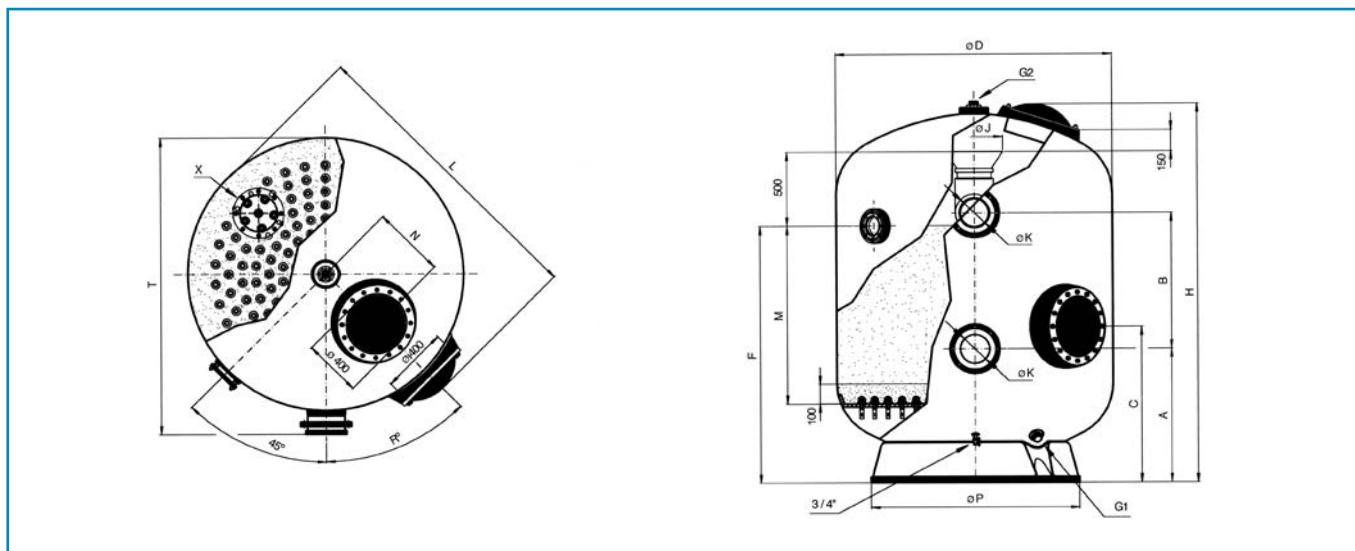
- boční víko Ø 400 mm
- boční víko Ø 225 mm
- vizor Ø 135 mm
- vnitřní nástřík vinylesterem (rezistence O₃ < 0,4 mg/l)

Kód

07115
07116
07117
07827

Pozn.: k filtrům s falešným dnem se vzduchovými tryskami se doporučuje objednat boční revizní víko kód 07115 nebo 07116 pro snazší vyndávání filtrační náplně.

Pískové filtry laminátové velké

Filtr Olot


Ø filtru D (mm) (vnitřní)	1050	1200	1400	1600	1800	2000	2200	2350	2500	2600	2800	3000	
Filtrační rychlost (m ³ /h/m ²)	30	30	30	30	30	30	30	30	30	30	30	30	
Ø K (mm)	110	125	140	160	200	225	225	250	250	250	250	250	
	DN100	DN110	DN125	DN150	DN175	DN200	DN200	DN225	DN225	DN225	DN225	DN225	
Výška filtrační naplně 1,2 m	Kód	07355	07356	07447	07357	07448	07358	56934	07359	19335	23969	23970	19336
	H (mm)	2380	2400	2420	2520	2570	2660	2690	2800	2850	2920	3030	2900
	F (mm)	1615	1635	1645	1690	1740	1750	1800	1870	1870	1880	1920	1880
	Objem (l)	1735	2175	3000	4350	5450	6650	7930	9575	11700	12800	15500	18000
	Provozní váha (kg)	2600	3325	4475	6250	7500	9625	11815	13600	15500	16650	19500	22500
Výška filtrační naplně 1,5 m	Kód	18227	18228	18229	18230	18231	18232	—	18233	19337	23971	23972	19338
	H (mm)	2680	2700	2720	2820	2870	2960	—	3100	3150	3220	3330	3200
	F (mm)	1915	1935	1945	1990	2040	2050	—	2170	2170	2180	2220	2180
	Objem (l)	1995	2745	3590	5150	6350	7650	—	11255	12950	14100	16900	19700
Provozní váha (kg)	3000	3900	5300	7150	8750	11250	—	15800	17950	19400	22600	26250	
Průtok (m ³ /h)	25	33	46	60	76	94	114	130	150	160	185	212	
Filtrační plocha (m ²)	0,86	1,13	1,54	2,01	2,54	3,14	3,80	4,34	4,90	5,31	6,16	7,07	
Počet vzduchových trysek	59	78	102	134	168	200	200	286	333	333	381	433	
A (mm)	700	700	830	830	900	950	928	1050	1100	1160	1230	1140	
B (mm)	1000	1000	900	950	920	760	900	680	600	600	650	600	
C (mm)	830	840	840	870	950	950	1040	1130	1100	1200	1230	1220	
L (mm)	1240	1390	1600	1810	1990	2194	2425	2550	2720	2800	3000	3220	
Ø P (mm)	730	940	1080	1230	1390	1550	1830	1850	2050	2050	2200	2360	
T (mm)	1220	1380	1570	1780	2000	2240	2450	2630	2750	2800	3000	3270	
N (mm)	0	130	130	400	450	480	520	550	700	600	600	720	
Ø revizního otvoru (mm)	125	250	250	250	250	250	250	250	250	250	250	250	
R°	55°	45°	45°	45°	45°	45°	45°	45°	45°	45°	45°	45°	
Ø J (mm)	380	380	380	380	380	380	380	600	600	600	600	600	
Ø G1	2"	2"	2"	2"	2"	2"	2"	2"	2"	2"	2"	2"	
Ø G2 *	2"	2"	2"	2"	2"	2"	2"	2"	2"	2"	2"	2"	

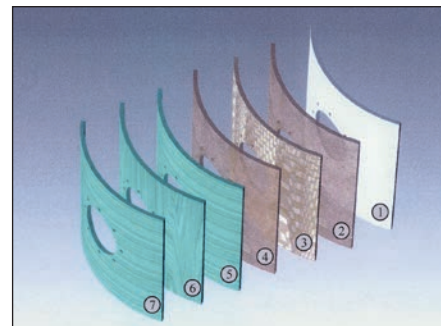
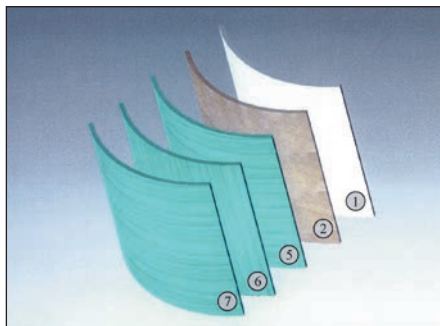
* u filtrů Ø 1050, 1200 a 1400 mm je připojení G2 součástí víka



Pískové filtry laminátové horizontální

Materiály pro výrobu laminátových filtrů dle normy DIN 18820:

- (1) Chemicky odolná vrstva (gelcoat) z isoneopentilglycolu CSS-UP3. Vysoká tvrdost a abrasivní odolnost pískové náplně. Splňuje doporučení KTW a je homologován LVHT. Vrstva odolná ozonu z vinylesteru je CSS-PHAS.
- (2) Z polyesterového neorientovaného sklolaminátu GF-UP1.
- Zesílení v místech napojení typu MW, v místech překrytí neorientovaných vrstev skelného vlákna (4), v místech překrytí orientovaného skelného vlákna (3).
- Radiálně ovíjené vrstvy sklolaminátu (5), (7) ve válcové části filtru a v horní části (6), typ GF-UP1 provedený numericky řízeným strojem. Tento typ filtru se vyznačuje nejvyšší vnitřní tlakovou i mechanickou odolností.
- Vnější UV ochranný polyuretanový nástřík.
- Všechny filtry jsou vytvrzeny při teplotě 60°C.



Ø 1050 mm
Ø 1200 mm
Ø 1400 mm
Ø 1600 mm
Ø 1800 mm



Filtr horizontální Rodas Ø 1050, 1200, 1400, 1600 a 1800 mm

Základní údaje:

- zcela odolné proti korozi
- při relativně nízké váze filtru se dosahuje jeho vysoké mechanické pevnosti
- maximální provozní teplota kapaliny 40°C
- splňuje evropskou směrnici pro tlaková zařízení č. 97/23/CE včetně odst. 3, čl. 3
- tlaková odolnost a tloušťka materiálu je vypočtena dle norem BS-4994 a AD Merkblatt N1

Výbava:

- panel s manometry
- ruční odvzdušňovací ventilek a ventilek výpusti vody
- boční plnicí otvor s víkem Ø 400 mm a horní Ø 140 mm

Vnitřní osazení filtru:

- rozvody a potrubí z PVC
- kolektorové růžice se štěrbínami 0,3 mm z PP
- šrouby z nerezové oceli AISI-316 (ČSN 17.346)
- těsnění z EPDM

Volitelné komponenty:

- boční víko Ø 400 mm (kód 07115)
- vnitřní nástřík vinylesterem (rezistence O₃ < 0,4 mg/l) (kód 07827)
- vizor Ø 135 mm (kód 07117) nebo Ø 400 mm (kód 28024)

Ovládací ventilová baterie a filtrační náplň nejsou součástí dodávky filtrů.

Ceny na vyžádání, technické parametry viz 181 a 182.



Volitelné komponenty pro horizontální laminátové ovíjené filtry

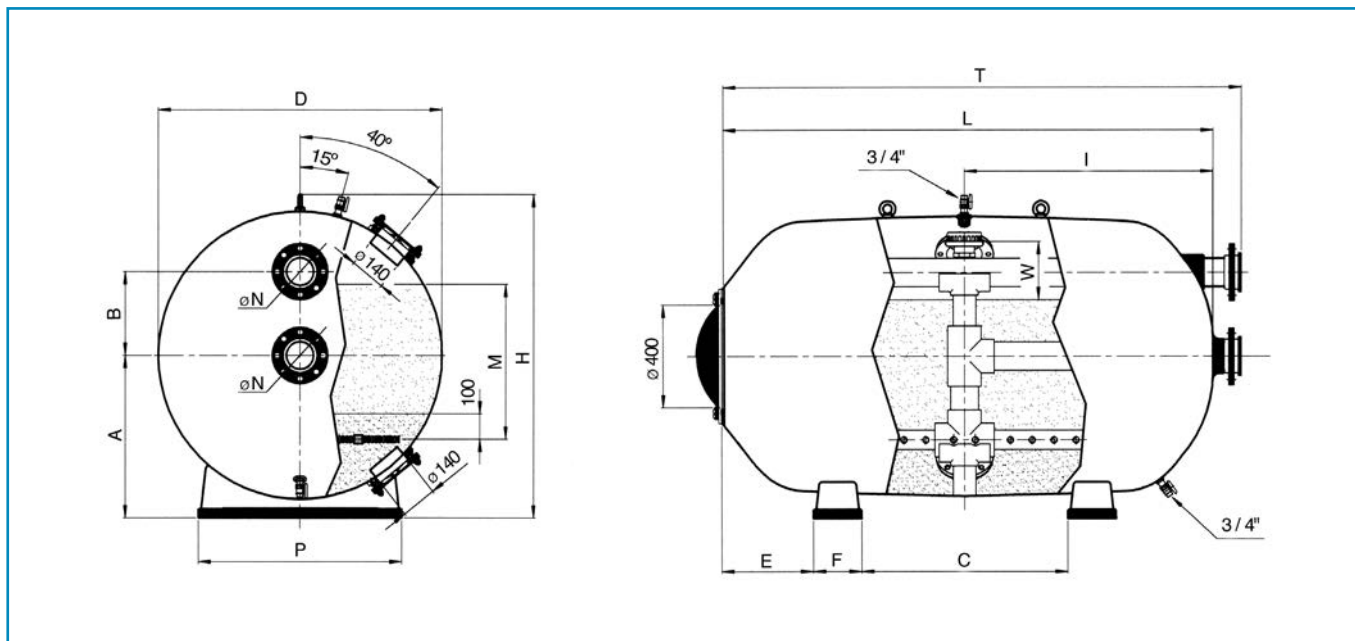


- boční víko Ø 400 mm
- boční víko Ø 225 mm
- vizor Ø 135 mm
- vnitřní nástřík vinylesterem (rezistence O₃ < 0,4 mg/l)

Kód

07115
07116
07117
07827

Pískové filtry laminátové horizontální

Filtr horizontální Rodas Ø 1050 a Ø 1200 mm


Délka filtru (mm)	Filtrační rychlost (m ³ /h/m ²)	Ø N (mm)	2,5 kg/cm ²	4 kg/cm ²	Průtok (m ³ /h)	Filtrační plocha (m ²)	Objem (dm ³)	A (mm)	B (mm)	C (mm)	E (mm)	F (mm)	H (mm)	I (mm)	P (mm)	T (mm)	W (mm)	Provozní váha filtru (kg)	Písková náplň (kg)	
			Kód	Kód															zrnitost 1-1,2 (mm)	zrnitost 0,4-0,8 (mm)

Průměr filtru (vnitřní) 1050 mm - výška filtrační náplně 0,6 m

1.900	20	75	DN65	05102	07124	34	1,72	1.480	630	325	810	355	190	1.260	950	800	2.160	170	2.530	350	950
	30	90	DN80	05105	07125	52															
	40	110	DN100	05108	07126	69															
2.300	20	110	DN100	11331	11321	42	2,12	1.820	630	325	1.220	355	190	1.260	1.150	800	2.560	170	3.100	475	1.250
	30	125	DN110	11332	11322	64															
	40	140	DN125	11333	11323	85															
2.500	20	110	DN100	24842	25016	46	2,32	2.000	630	325	1.410	355	190	1.260	1.250	800	2.760	170	3.380	575	1.525
	30	125	DN110	24843	25017	70															
	40	140	DN125	24844	25018	93															
2.700	20	110	DN100	11334	11326	50	2,51	2.170	630	325	1.620	355	190	1.260	1.350	800	2.960	170	3.670	700	1.800
	30	125	DN110	11335	11327	75															
	40	140	DN125	11336	11328	100															
3.000	20	110	DN100	22647	22683	56	2,81	2.430	630	325	1.920	355	190	1.260	1.500	800	3.260	170	4.100	775	2.025
	30	140	DN125	22648	22684	84															
	40	160	DN150	22649	20895	112															

Průměr filtru (vnitřní) 1200 mm - výška filtrační náplně 0,6 m

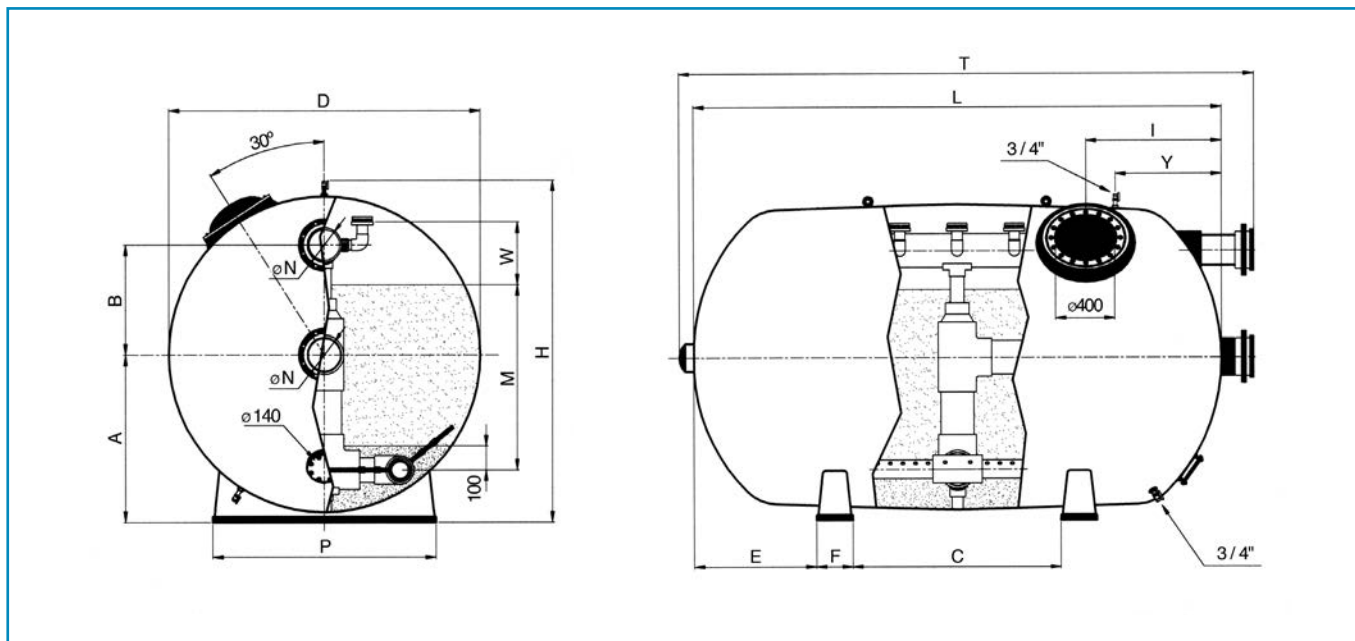
1.900	20	110	DN100	22650	22685	39	1,96	1.900	725	325	660	420	200	1.390	950	900	2.130	225	3.220	425	1.100
	30	125	DN110	22651	22686	59															
	40	140	DN125	22652	22687	79															
2.300	20	110	DN100	22653	22688	48	2,42	2.350	725	325	1.060	420	200	1.390	1.150	900	2.530	225	3.960	550	1.425
	30	140	DN125	22654	22689	73															
	40	160	DN150	22655	20897	97															
2.500	20	125	DN110	24845	25019	53	2,65	2.580	725	325	1.260	420	200	1.390	1.250	900	2.750	225	4.320	700	1.750
	30	140	DN125	24846	25020	79															
	40	160	DN150	24847	25021	106															
2.700	20	125	DN110	22656	22690	57	2,87	2.800	725	325	1.460	420	200	1.390	1.350	900	2.950	225	4.690	825	2.075
	30	140	DN125	22657	22691	86															
	40	160	DN150	22658	20898	115															
3.000	20	125	DN110	22659	22692	64	3,21	3.140	725	325	1.760	420	200	1.390	1.500	900	3.250	225	5.240	925	2.325
	30	140	DN125	22660	22693	96															
	40	160	DN150	22661	20899	129															

 Sypná hmotnost filtračních náplní: písek = 1,4 kg/dm³ , hrubý písek = 1,5 kg/dm³

Pískové filtry laminátové horizontální



Filtr horizontální Rodas Ø 1400, Ø 1600 a Ø 1800 mm



Délka filtru (mm)	Filtrační rychlost (m ³ /h/m ²)	Ø N (mm)	2,5 kg/cm ²		4 kg/cm ²		Průtok (m ³ /h)	Filtrační plocha (m ²)	Objem (dm ³)	A (mm)	B (mm)	C (mm)	E (mm)	F (mm)	H (mm)	I (mm)	P (mm)	T (mm)	W (mm)	Y (mm)	Provozní váha filtru (kg)	Písková náplň (kg)	
			Kód	Kód	zmitost 1-1,2 (mm)	zmitost 0,4-0,8 (mm)																	

Průměr filtru (vnitřní) 1400 mm - výška filtrační náplně 0,8 m

1.900	20	110	DN100	24848	25022	45	2,23	2.530	810	390	530	475	210	1.600	890	1.080	2.160	220	1.380	4.250	575	2.100
	30	125	DN110	24849	25023	67																
	40	140	DN125	24850	25024	89																
2.500	20	110	DN100	24854	25028	60	3,02	3.460	810	390	1.130	475	210	1.600	890	1.080	2.780	220	1.380	5.740	800	2.825
	30	140	DN125	24855	25029	91																
	40	160	DN150	24856	25030	121																
3.000	20	125	DN110	24860	25034	73	3,67	4.230	810	390	1.630	475	210	1.600	890	1.080	3.320	220	1.380	6.990	1.000	3.450
	30	160	DN150	24861	25035	110																
	40	200	DN175	24862	25036	147																

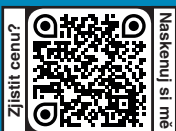
Průměr filtru (vnitřní) 1600 mm - výška filtrační náplně 1 m

1.900	20	110	DN100	22662	22694	49	2,47	3.220	925	475	480	470	240	1.830	920	1.230	2.220	250	1.380	5.420	600	2.850
	30	140	DN125	22663	22695	74																
	40	160	DN150	22664	20900	99																
2.500	20	140	DN125	24866	25040	67	3,36	4.430	925	475	1.080	470	240	1.830	920	1.230	2.820	250	1.380	7.400	850	3.875
	30	160	DN150	24867	25041	101																
	40	200	DN175	24868	25042	134																
3.000	20	140	DN125	22671	22700	82	4,1	5.430	925	475	1.580	470	240	1.830	920	1.230	3.360	250	1.380	9.020	1.050	4.750
	30	160	DN150	22672	22701	123																
	40	200	DN175	22673	20903	164																

Průměr filtru (vnitřní) 1800 mm - výška filtrační náplně 1 m

2.500	20	125	DN110	24875	25049	75	3,74	5.530	1.040	550	880	540	270	2.050	920	1.380	2.820	350	1.380	9.170	975	4.850
	30	160	DN150	24876	25050	112																
	40	200	DN175	24877	25051	150																
3.000	20	140	DN125	24881	25055	92	4,58	6.800	1.040	550	1.380	540	270	2.050	920	1.380	3.320	350	1.380	11.230	1.225	5.925
	30	160	DN150	24882	25056	137																
	40	200	DN175	24883	25057	183																
3.500	20	140	DN125	24887	25061	108	5,41	8.070	1.040	550	1.880	540	270	2.050	920	1.380	3.850	350	1.380	13.290	1.475	7.000
	30	200	DN175	24888	25062	162																
	40	225	DN200	24889	25063	216																
4.000	20	160	DN150	24893	25067	125	6,25	9.340	1.040	550	2.380	540	270	2.050	920	1.380	4.350	350	1.380	15.350	1.700	8.075
	30	200	DN175	24894	25068	187																
	40	225	DN200	24895	25069	250																

Sypná hmotnost filtračních náplní: písek = 1,4 kg/dm³, hrubý písek = 1,5 kg/dm³




Ovládací ventily ruční

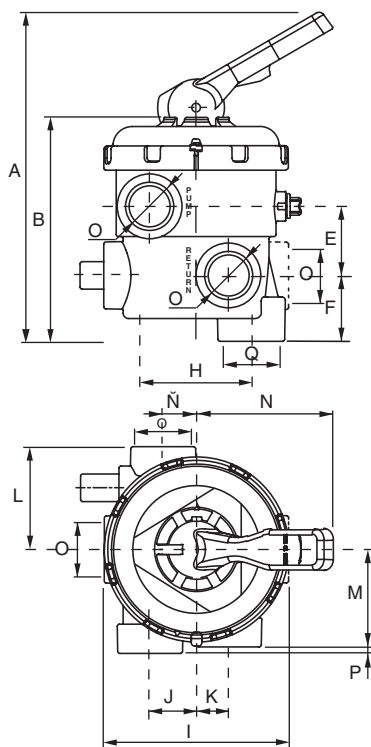
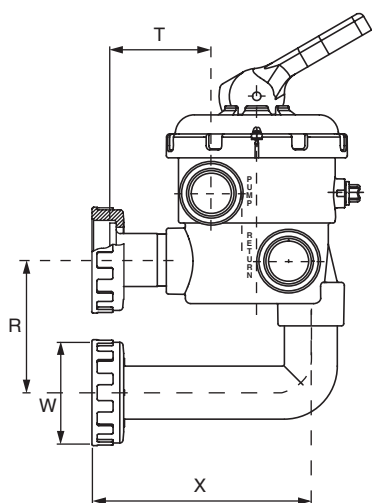
Bajonetový ovládací ventil s bočním připojením na filtr

pro všechny filtry s bočním ventilem, např. Cantabric, Bilbao, RapidPool, UVE, Vesubio, Atlas, Millenium.

NELEPŠÍ CENA

ventil 1½" s připojením na filtr
ventil 2" s připojením na filtr

Kód	Standardní balení	Váha kg	Objem balení m ³
20569	6	14,0	0,079 
28512	6	26,4	0,165



Rozměry (mm)	A	B	E	F	H	I	J	K	L	M	N	Ň	O	P	Q	R	T	W	X
1½"	294	205	64	61	—	—	43	30	95	90	121	31	1½"	6	50	125	97,5	96	211
2"	350	242	76	62,5	127	240	42	31,5	115,5	105,5	145	31,5	2"	5	63	230	120	96	247



Ovládací ventily ruční

Bajonetový ovládací ventil „Top”



Kód	Standardní balení	Váha kg	Objem balení m ³
-----	-------------------	---------	-----------------------------

**k filtru Cantabric TOP do roku 2013
a Millenium TOP**

bajonetový ventil „TOP” 1½”

20565 6 12,10 0,079

k monobloku D 300 kód 08006FP61C

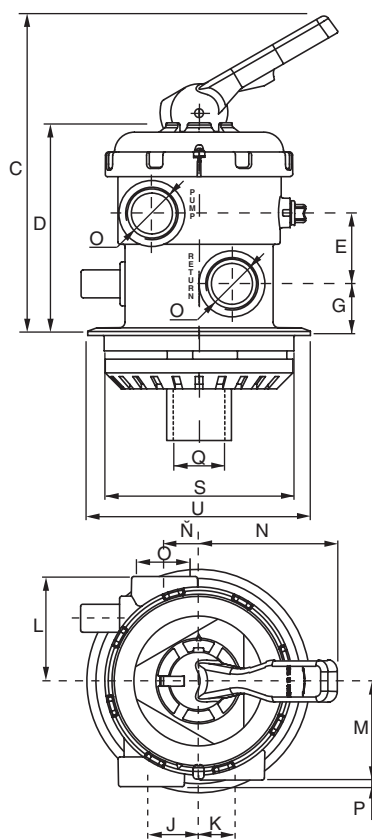
bajonetový ventil „TOP” 1½”

21341 6 11,50 0,079

například k filtru Cantabric TOP D750

bajonetový ventil „TOP” 2”

33968 1 3,95 0,028



Rozměry (mm)	1½”	2”
C	280	350
D	193	242
E	64	76
G	47	62,5
J	43	42
K	30	31,5
L	95	115,5
M	90	105,5
N	121	145
Ń	31	31,5
O	1½”	2”
P	6	5
Q	50	63
S	173	173
U	203	208



Ovládací ventily ruční

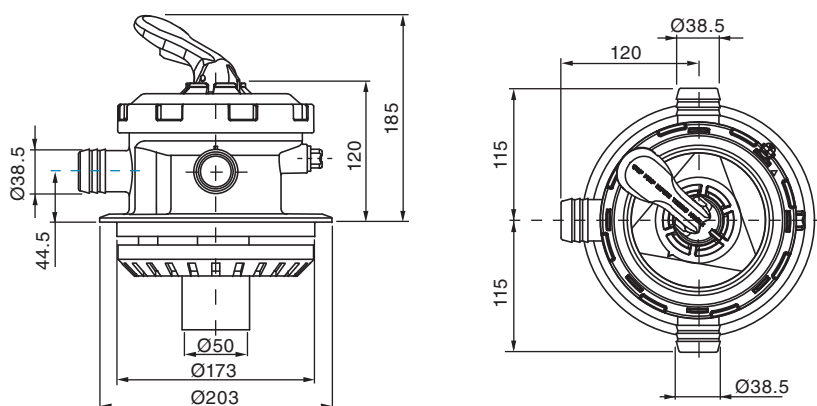
Bajonetový ovládací ventil „Top” - ECO s hadicovými trny

Bajonetový 6-ti cestný ovládací ventil pro filtry max. Ø 380 mm a pracovní tlak 1,5 kg/cm² určené k nadzemním bazénům.

Kód	Standardní balení	Váha kg	Objem balení m ³
-----	-------------------	---------	-----------------------------

bajonetový ventil pro kolektorové hvězdice **32583**
 bajonetový ventil pro kolektorové desky **33904**

32583	6	8,83	0,082
33904	6	8,83	0,082



Ovládací ventil „Klasik Top” s víkem s nerezovými šrouby

6-ti cestný ovládací ventil „Top” určený k filtrům pro soukromé bazény. Tělo ventilu, víko i ovládací páka vyrobeny z ABS plastu.

Kód	Standardní balení	Váha kg	Objem balení m ³
-----	-------------------	---------	-----------------------------

k filtru Cantabric TOP (od roku 2014)

ovládací ventil „Klasik Top” 1½” **00558-0201** 6 — —

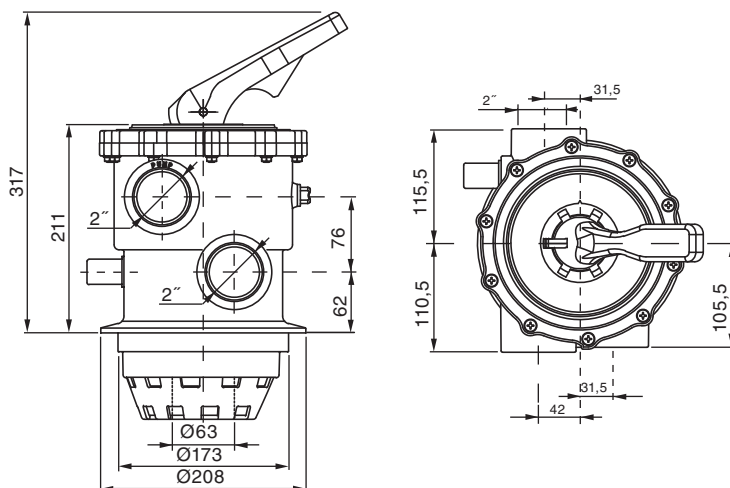
ovládací ventil „Klasik Top” 2” **22490** 3 10,0 0,070



Kód 00558-0201



Kód 22490





Ovládací ventily ruční

Ovládací ventil „Klasik” s bočním připojením na filtr a víkem s nerez. šrouby



ovládací ventil Klasik - 1½"
 * ovládací ventil Klasik PLUS - 1½"
 ovládací ventil Klasik - 2"
 * ovládací ventil Klasik PLUS - 2"
 ovládací ventil 2" rozteč P=125 mm
 ovládací ventil 2" rozteč P=270 mm

* Plánovaná výroba od roku 2023.

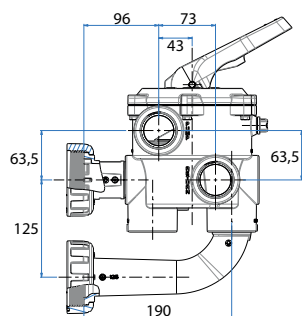
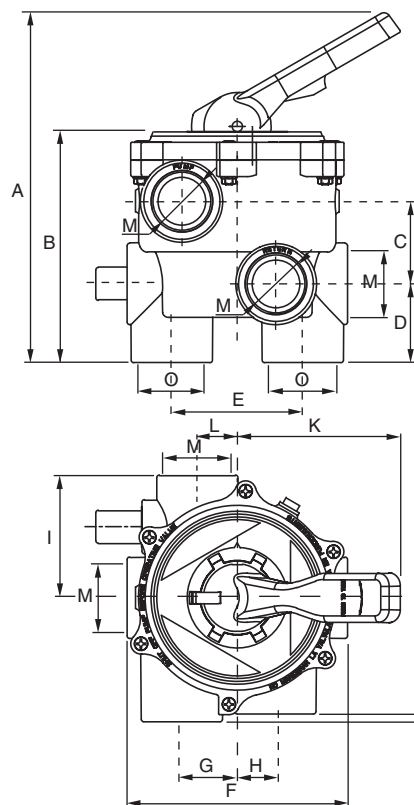
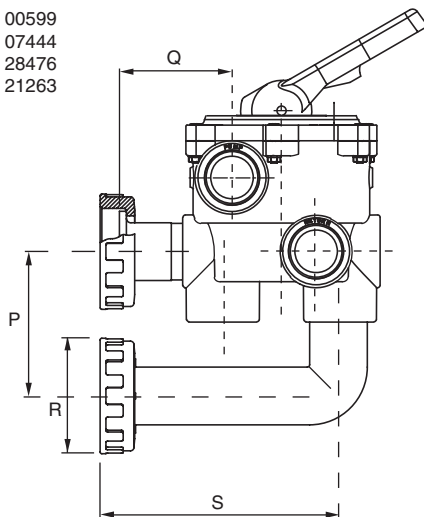
Kód	Standardní balení	Váha kg	Objem balení m³	
00599	6	15,5	0,079	🏠
73950	6	13,0	0,079	
07444	6	22,7	0,150	🏠
74862	6	24,0	0,150	
28476	6	23,0	0,150	
21263	6	23,0	0,150	



Kód 00599
 Kód 07444
 Kód 28476
 Kód 21263



Ovládací ventil - kód 73950



Rozměry (mm)	A	B	C	D	E	F	G	H	I	J	K	L	M	N	O	P	Q	R	S
00599	271	180	64	61	101,5	172	43	30	95	90	121	31	1½"	6	50	125	97,5	96	211
07444	317	211	76	62,5	127	237	42	31,5	115,5	105,5	145	31,5	2"	5	63	230	120	96	247
28476	317	211	76	62,5	127	237	42	31,5	115,5	105,5	145	31,5	2"	5	63	125	120	96	247
21263	317	211	76	62,5	127	237	42	31,5	115,5	105,5	145	31,5	2"	5	63	270	120	96	247








Ovládací ventily automatické



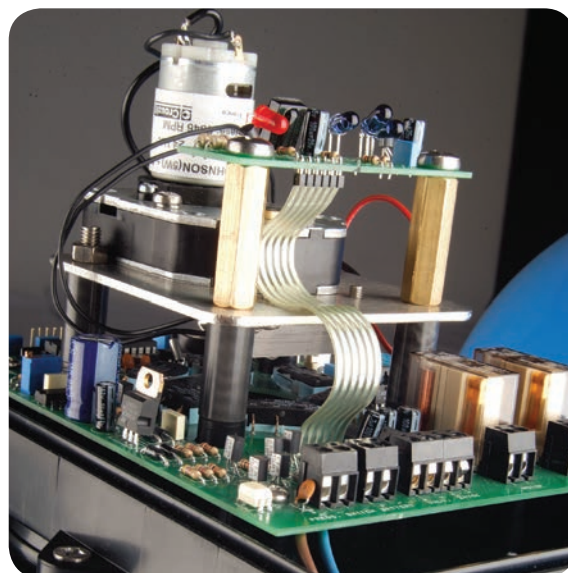
Automatický ovládací ventil - VRAC BASIC s bočním připojením k filtru

Inovovaný výrobek AstralPool - automatický 6-ti cestný ovládací ventil. Pomocí panelu na ventilu lze nastavit plně automatický provoz filtračního zařízení Vašeho bazénu, čímž se zjednoduší jeho údržba a zbyde Vám více času na relaxaci a zdravý odpočinek. Automatický ventil je ovládán nastavitelným tlakovým spínačem (0,3 - 2 kg/cm², z výroby nastaven na 1,5 kg/cm²), který při zanesení filtru nečistotami dá signál k provedení proplachu a poté usazovacímu proplachu filtru. U nového typu ventilu (kód 72433 a 72434) je tlakový spínač nahrazen **analogovým tlakovým senzorem**. Pokud automatický ventil neobdrží během 7 dnů signál od tlakového spínače (filtr není zanesen nečistotami), provede 1 proplach i usazovací proplach automaticky (tuto funkci lze vypnout mikrosplínačem na desce ventilu). Délku proplachu lze nastavit na 0,5, 1, 2, 3 nebo 4 minuty, délku usazovacího proplachu na 20 nebo 40 vteřin. V případě potřeby je možné pomocí zvláštního tlačítka na ventilu a třípolohového přepínače v rozvaděči nastavit ventil na vypuštění vody z bazénu. Připojení na filtrační čerpadlo zajišťuje jeho vypnutí při každém přestavování ventilu. Navíc je tento ventil vybaven ručním spínačem pro spuštění proplachu a usazovacího proplachu dle přání obsluhy.



Kód	Standardní balení	Váha kg	Objem balení m ³	
1½" - s bočním ventilem kód 00599 včetně tlakového spínače proplachu	70768	1	4,27	0,023  
2" - s bočním ventilem kód 07444 včetně tlakového spínače proplachu	70769	1	5,75	0,033  
1½" - s bočním ventilem kód 00599 včetně analogového tlakového snímače	72433	1	4,27	0,023  
2" - s bočním ventilem kód 07444 včetně analogového tlakového snímače	72434	1	5,75	0,033  

V případech, kdy je pískový filtr umístěn pod hladinou vody v bazénu, se doporučuje instalovat hydraulický bezpečnostní ventil kód 41899 nebo 41898. Připojením hydraulického bezpečnostního ventilu na odpad automatického ventilu se zabrání riziku samovolného vypuštění vody z bazénu, když se automatický ventil z jakéhokoli důvodu zastaví (např. při výpadku el. proudu) v poloze proplach nebo zafiltrování.



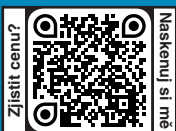
Pro dosažení optimálních parametrů vody v bazénu musí být každodenně v činnosti filtrační zařízení. Filtrační zařízení je třeba podle míry zanesení nečistotami proplachovat a udržovat v dobrém stavu. V opačném případě dochází k jeho zanesení nečistotami a následnému zakalení bazénové vody se vznikem vodních řas či k dalším nepříjemným jevům, které odrazují od koupání v bazénu. Následně nezbyvá než se pokusit pomocí chemikálií vodu „ozdravit“ nebo ji kompletně vyměnit. AstralPool uvádí na trh automatický ovládací ventil, který Vám dovolí zapomenout na nutnost kontroly filtru a provádění ručního proplachu.



Vizor kapalin

Vizor z bílého ABS plastu
vnější závit 1½"

Kód	Standardní balení	Váha kg	Objem balení m ³
00647	6	1,0	0,003



Ovládací ventily automatické

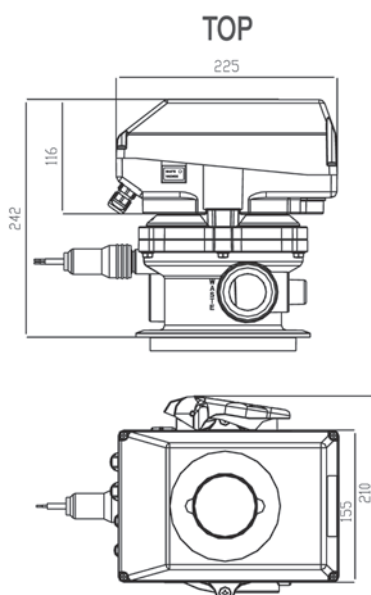
Automatický ovládací ventil 1½" VRAC FLAT

Levnější varianta automatického 6-ti cestného ovládacího ventilu. Automatický ventil je ovládán nastavitelným tlakovým spínačem (0,3 - 3,5 kg/cm², z výroby nastaven na 1,5 kg/cm²), který při zanesení filtru nečistotami dá signál k provedení proplachu a poté usazovacímu proplachu filtru. Délku proplachu lze nastavit potenciometrem na elektronické desce v délce 1 - 6 minut, délka usazovacího proplachu je fixní 30 vteřin. V případě potřeby je možné pomocí zvláštního tlačítka nastavit ventil na vypuštění vody z bazénu. Připojení na filtrační čerpadlo zajišťuje jeho vypnutí při každém přestavování ventilu. El. napětí 230V / 50 Hz, el. krytí IP-65, příkon 14 W, max. tlakové ztráty 0,66 bar, nominální průtok 12 m³/h, max. tlak 3,5 bar.

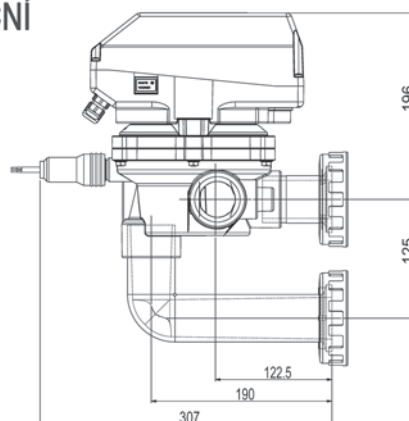


Kód	Standardní balení	Váha kg	Objem balení m ³
43512	1	4,27	0,023
43513	1	4,27	0,033

1½" - s připojením TOP *
1½" - s bočním ventilem



BOČNÍ



* V případě instalace ventilu na TOP filtr s plastovou převlečnou matkou je nutné použít speciální převlečnou matku kód 4404180303.

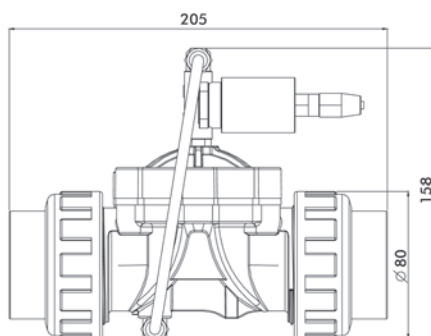
Hydraulický bezpečnostní ventil

Doporučuje se k instalacím s automatickým ovládacím ventilem VRAC v případech, kdy je pískový filtr umístěn pod hladinou vody v bazénu. Připojením hydraulického bezpečnostního ventilu na odpad automatického ventilu se zabrání riziku samovolného vypuštění vody z bazénu, když se automatický ventil z jakéhokoli důvodu zastaví (např. při výpadku el. proudu) v poloze proplach nebo zafiltrování.



Kód	Standardní balení	Váha kg	Objem balení m ³
41899	1	—	—
41898	1	—	—

Hydraulický bezp. ventil 1½"
Hydraulický bezp. ventil D 50 mm



Ovládací baterie se dodávají nesmontované

Ovládací ventilové baterie a podpěry



Kódy ovládacích 5 ventilových baterií



Ruční ovládací baterie nebo baterie se servoventily jsou vyrobeny z PVC potrubí PN-6 s přírubami na připojení k filtru dle normy DIN-2501. Ovládací baterie pro PN-10 vyžádejte od dodavatele AstralPool. Kulové kohouty i klapkové uzávěry jsou rovněž z PVC.

Ovládací baterie se servoventily jsou určeny pro automatické provádění operací: filtrace, proplach, usazovací proplach a zavřeno. Elektrické ovládací baterie jsou vybaveny 2 ks servoventilu bez záložního akumulátoru a 2-3 ks servoventilu se záložním akumulátorem. Pneumatické ovládací baterie jsou vybaveny 2 ks dvojitým pneumatickým servoventilu a 2-3 ks jednočinným pneumatickým servoventilu. Obě provedení zabraňují haváriím v případě ztráty el. napětí nebo tlakového vzduchu pro ovládání baterií.

Všechny baterie se dodávají bez podpěr a spojovacího materiálu. Podpěry uvedeny na straně 192.

Pro zjednodušení evidence ovládacích baterií se zavádí jejich nové kódové značení. Nové značení indikuje model a velikost filtru, ke kterému je určena a rovněž stanovuje i průměr připojení k filtru. Pro rozlišení kódu baterií je směrodatná zkratka filtru a číslo udávající průměr filtru, neboť průměr připojení k filtru je dán původním kódem ovládací baterie.

Tabulka rozlišení modelů filtrů:

BB	ovíjený filtr Berlín - 0,6 m výška filtrační náplně (LF)
BS	ovíjený filtr Praga
BA	ovíjený filtr Oslo
OL	ovíjený filtr Olot 1,2 a 1,5 m výška filtrační náplně
AM	ovíjený filtr Ampuria 1,2 a 1,5 m výška filtrační náplně
HZ	ovíjený filtr Rodas
EU	hladký laminátový filtr Europa
VP	hladký laminátový filtr Vesubio 0,6 m výška filtr. náplně
VI	ovíjený filtr VIC
VO	hladký laminátový filtr Vesubio 1 m výška filtrační náplně

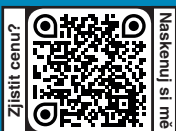
Tabulka rozlišení průměrů filtrů:

10	1.050 mm
12	1.200 mm
14	1.400 mm
16	1.600 mm
18	1.800 mm
20	2.000 mm
23	2.350 mm
25	2.500 mm
26	2.600 mm
28	2.800 mm
30	3.000 mm

Příklady:

1. Ruční baterie 5-ti ventilová k filtru Praga D 1800 s připojením o průměru 125 mm
2. Elektrická baterie 5-ti ventilová k filtru Praga D 1800 s připojením o průměru 125 mm
3. Ruční baterie 5-ti ventilová k filtru Olot D 1200 s připojením o průměru 125 mm
4. Pneumatická baterie 5-ti ventilová k filtru Vic D 2350 s připojením o průměru 160 mm

	Původní kód	Model filtru	Průměr filtru	Výsledný kód
1.	00785	BS	18	00785BS18
2.	00785E	BS	18	00785EBS18
3.	00785	OL	12	00785OL12
4.	09177N	VI	23	09177NVI23



Ovládací ventilové baterie a podpěry



Kódy ovládacích 5 ventilových baterií

Ø připojení	Popis	Kód ruční baterie
75	baterie 5 ventilová D 75	00771
90	baterie 5 ventilová D 90	00776
110	baterie 5 ventilová D 110	00780
125	baterie 5 ventilová D 125	00785
140	baterie 5 ventilová D 140	00789
160	baterie 5 ventilová D 160	09177
200	baterie 5 ventilová D 200	09180
225	baterie 5 ventilová D 225	09185
250	baterie 5 ventilová D 250	19133

Ø připojení	Popis	Kód elektrické baterie	Kód pneumatické baterie
75	baterie 5 ventilová D 75	00771E	00771N
90	baterie 5 ventilová D 90	00776E	00776N
110	baterie 5 ventilová D 110	00780E	00780N
125	baterie 5 ventilová D 125	00785E	00785N
140	baterie 5 ventilová D 140	00789E	00789N
160	baterie 5 ventilová D 160	09177E	09177N
200	baterie 5 ventilová D 200	09180E	09180N
225	baterie 5 ventilová D 225	09185E	09185N
250	baterie 5 ventilová D 250	19133E	19133N



ručně ovládaný ventil



A: elektrický servoventil bez záložního akumulátoru

B: jednočinný pneumatický servoventil

Doporučené vzdálenosti mezi podpěrami potrubí z PVC (m)

Potrubí Ø mm	Nominální tlak potrubí			
	0,4 MPa	0,6 MPa	1,0 MPa	1,6 MPa
10	—	—	—	0,3
12	—	—	—	0,3
16	—	—	—	0,3
20	—	—	—	0,4
25	—	—	0,5	0,5
32	—	—	0,6	0,6
40	—	0,8	0,8	0,8
50	—	0,9	0,9	0,9
63	1,0	1,0	1,0	1,0
75	1,0	1,0	1,2	1,2
90	1,0	1,2	1,3	1,4
110	1,2	1,3	1,5	1,7
125	1,3	1,5	1,7	1,9
140	1,3	1,6	1,8	2,0
160	1,5	1,7	2,0	2,2
180	1,6	1,8	2,1	2,4
200	1,7	1,9	2,3	2,6
225	1,8	2,1	2,5	2,9
250	1,8	2,2	2,6	3,0
280	2,0	2,3	2,8	3,2
315	2,1	2,5	3,0	3,5
355	2,2	2,7	3,2	3,8
400	2,4	2,8	3,4	4,0
450	2,5	3,0	3,7	4,3
500	2,7	3,2	3,9	4,6

Potrubní tlakové rozvody z PVC umístěné na stěnách mají být upevněny na podpěrách. Vzdálenosti sousedních podpěr stanovené normou UNE 53.399 jsou v tabulce uvedeny v metrech.

Vzdálenosti platí pro maximální okolní teplotu 20°C. V případě vyšších teplot je třeba uvedené hodnoty vynásobit příslušným koeficientem:

- teplota 21° - 35°C: 0,90
- teplota 36° - 45°C: 0,85

U vertikálních instalací je možné vzdálenosti vynásobit koeficientem 1,3.



Podpěry pro ventilové baterie



Podpěry pro ventilové baterie

Ke všem ovládacím bateriím filtrů s potrubím od průměru 75 mm, regulovatelná výška podpěr, vyrobeny z pozinkované oceli. Dodávány jako podpěra + 2 fixační objímky a spojovací materiál.

Kód	Standardní balení	Váha kg	Objem balení m ³
-----	-------------------	---------	-----------------------------

Podpěra z pozinkované oceli (profilovaná tyč)

výška 1,85 m	28690	1	3,8	—
výška 2,30 m	28691	1	4,5	—
výška 3,00 m (pro vlastní úpravu)	28692	1	5,9	—

Pozn.:

Pro filtry s filtrační náplní výšky 1 m:

- průměr připojovacího potrubí je D 140 mm nebo menší, pak postačí podpěry délky 1,85 m
- průměr připojovacího potrubí je D 160 mm nebo větší, pak jsou třeba podpěry délky 2,30 m

Pro filtry s filtrační náplní výšky 1,2 m:

jsou vždy třeba podpěry délky 2,30 m.

Krabice s příslušenstvím: 2 antivibrační objímky, kotvicí hmoždinky a spojovací materiál

k potrubí Ø 75 mm	28693	1	1,5	0,011
k potrubí Ø 90 mm	28694	1	1,5	0,011
k potrubí Ø 110 mm	28695	1	1,5	0,011
k potrubí Ø 125 mm	28696	1	1,5	0,011
k potrubí Ø 140 mm	28697	1	1,5	0,011
k potrubí Ø 160 mm	28698	1	2,5	0,011
k potrubí Ø 200 mm	28699	1	2,5	0,011
k potrubí Ø 225 mm	28700	1	2,5	0,011

Krabice s příslušenstvím k dalším tyčím podpěr:

Kotvicí hmoždinky a ochranná zátka tyče	28701	1	—	—
---	-------	---	---	---



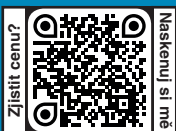
Podpěry k připevnění na stěnu



Ke všem potrubím od průměru 75 mm, vyrobeny z pozinkované oceli. Dodávány jako podpěra + 1 fixační objímka a spojovací materiál.

Kód	Standardní balení	Váha kg	Objem balení m ³
-----	-------------------	---------	-----------------------------

k potrubí Ø 75 mm	00855	1	1,2	0,007
k potrubí Ø 90 mm	00856	1	1,3	0,007
k potrubí Ø 110 mm	00857	1	1,4	0,007
k potrubí Ø 125 mm	00858	1	1,4	0,007
k potrubí Ø 140 mm	00859	1	1,5	0,007
k potrubí Ø 160 mm	00860	1	1,6	0,007
k potrubí Ø 200 mm	00861	1	1,7	0,007
k potrubí Ø 225 mm	00862	1	1,7	0,007
k potrubí Ø 250 mm	36120	1	2,0	0,011
k potrubí Ø 315 mm	36602	1	2,4	0,011



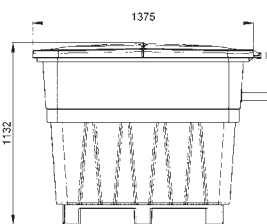
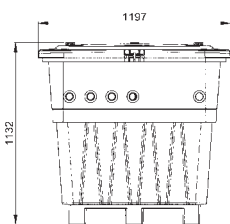
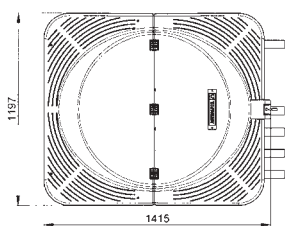
Šachtice pro filtrační zařízení

Šachtice zapuštěná plastová

Instalační šachtice pro umístění filtračního zařízení je vyrobena ze zpevněného plastu. Lze do ní umístit filtr o průměru až 650 mm. Víko je dvoudílné, zelené barvy. Šachtici lze zcela zapustit do země.

NEJLEPŠÍ
CENA

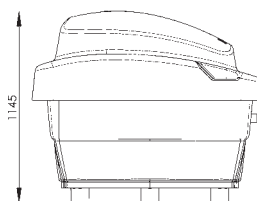
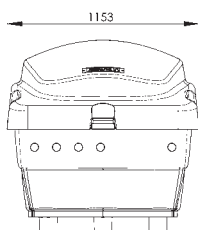
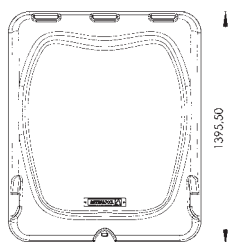
Kód	Standardní balení	Váha kg	Objem balení m ³
31105	1	20	1,7



Šachtice polozapuštěná plastová

Polozapuštěná instalační šachtice pro umístění filtračního zařízení je vyrobena ze zpevněného plastu. Lze do ní umístit filtr o průměru až 650 mm. Zelené víko je jednodílné.

Kód	Standardní balení	Váha kg	Objem balení m ³
32697	1	20	1,7



Šachtice pohledová plastová



Určena pro venkovní instalaci pro umístění filtračního zařízení. Je vyrobena ze zpevněného plastu. Víko se zesíleným okrajem. Velikost: 1490 x 820 x 1200 mm.

Kód	Standardní balení	Váha kg	Objem balení m ³
74970	1	25	0,4

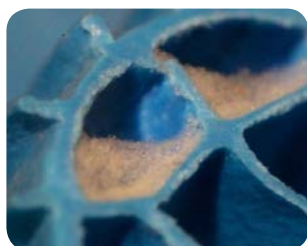
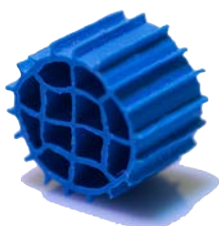




Filtrační náplně

OC-1

FILTRAČNÍ MÉDIUM



Patentované filtrační médium nové generace:

- geniální alternativa pískové náplně
- snadná manipulace a nízká hmotnost (pouze cca 10% hmotnosti písku)
- vysoká záchytná schopnost
- snižuje spotřebu energie
- snižuje tlakové ztráty v systému, lze použít i méně výkonné čerpadlo a docílit tak dalšího zvýšení záchytné schopnosti filtru
- umožňuje kvalitnější proplach při jeho výrazně kratší délce
- ve srovnání s tradičními médii nevyžaduje častý proplach
- vhodné pro všechny typy filtrů ASTRALPOOL s bočním ventilem (POZOR! filtry je třeba osadit speciálním difuzorem - na vyžádání)
- rychlá návratnost vložené investice a trvalá úspora energií
- maximální provozní teplota do 50°C
- použitelné se všemi dostupnými systémy dezinfekce vody - chlor, brom, sůl, i v kombinaci s UV lampami a ozonem
- maximální filtrační rychlost 50 m³/h/m², optimálního efektu filtrace je dosaženo při filtrační rychlosti 25 m³/h/m² (kombinace vyššího průměru filtru a méně výkonného čerpadla)
- pro posezónní čištění náplně filtru doporučujeme použít přípravek CTX-55

Orientační přepočít písek / OC-1:

U komerčních instalací:

- doporučené celkové hmotnosti písku v kg vydělit koeficientem 1,59. Výsledná hodnota je objem OC-1 v litrech.

U soukromých bazénů:

- doporučuje se naplnit filtr do výšky 30 cm nad kolektorová ramena (například u filtru Cantabric D400 postačí 38 litrů OC-1).



Filtrační médium OC-1

Igelitové pytle 50 litrů.

Cena za 1 l

Kód	Standardní balení	Váha kg	Objem balení m ³
69752	1	9	0,05



Filtry pro soukromé bazény včetně náplně OC-1

Filtr Cantabric OC-1 - s náplní filtračního média OC-1

Filtr dodáván včetně filtračního média OC-1 uvnitř filtru. Osazen speciálním difuzorem. Připraven k instalaci. Horní průhledné víko z PVC upevněno k filtru plastovou převlečnou matkou.

Boční ovládací 6-ti cestný ventil není součástí dodávky filtru.

Ø filtru vnitřní (mm)	Průtok (m ³ /h)	Připojení	Kód	Standardní balení	Váha kg	Objem balení m ³
400	6	1½"	22398OC1	1	16	0,15
500	9	1½"	15782OC1	1	27	0,29
600	14	1½"	15783OC1	1	35	0,40
750	21	2"	15784OC1	1	69	0,67

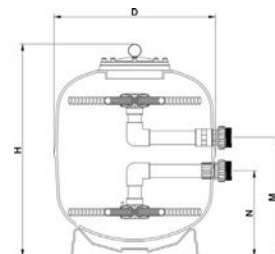


Filtr Aster OC-1 - s náplní filtračního média OC-1

Filtr dodáván včetně filtračního média OC-1 uvnitř filtru. Vnitřní rozvody s kolektorovým ukončením speciálně vytvořeny pro médium OC-1 (není kompatibilní s pískem, sklem nebo jinými filtračními materiály). Horní průhledné víko je připevněno přírubou na šrouby. Připraven k instalaci. **Boční ovládací 6-ti cestný ventil není součástí dodávky filtru.**

Ø filtru vnitřní (mm)	Průtok (m ³ /h)	Připojení	Kód	Standardní balení	Váha kg	Objem balení m ³
450	8	1½"	68642OC1	1	27	0,18
500	10	1½"	68643OC1	1	32	0,27
600	14	1½"	68644OC1	1	41	0,36
650	17	1½"	68645OC1	1	51	0,44
750	22	2"	68646OC1	1	69	0,60
900 *	32	2"	68647OC1	1	113	1,01
900	32	2½"	68648OC1	1	113	1,01

* Lze připojit pouze boční ovládací 6-ti cestný ventil kód 21263 viz strana 186.



68642-68643-68644-68645
68646-68647-68648

	Filtr Aster - s náplní filtračního média OC-1						
	68642OC1	68643OC1	68644OC1	68645OC1	68646OC1	68647OC1	68648OC1
Ø D mm (vnitřní)	450	500	600	650	750	900	900
H mm	845	855	900	955	1035	1100	1100
M mm	430	415	455	495	555	635	660
N mm	305	290	330	370	325	365	390
Připojení	1½"	1½"	1½"	1½"	2"	2"	2½"
Průtok m ³ /h při f. rychlosti 50m ³ /h/m ²	8	10	14	17	22	32	32
Objem bazénu m ³	64	72	112	120	168	240	240
Filtrační náplň OC-1 (l)	44	59	78	125	181	313	313
Filtrační náplň OC-1 kg	9	12	16	25	36	63	63
Max. tlak kg/cm ²	2,5	2,5	2,5	2,5	2,5	2,5	2,5
Váha bez náplně netto kg	18	20	25	26	33	50	50
Objem balení m ³	0,178	0,267	0,363	0,436	0,595	1,014	1,014

Filtr Bilbao OC-1 - s náplní filtračního média OC-1

Dělený filtr oranžové barvy. Dodáván včetně filtračního média OC-1 uvnitř filtru. Osazen speciálním difuzorem. Připraven k instalaci. **Boční ovládací 6-ti cestný ventil není součástí dodávky filtru.**

Ø filtru vnitřní (mm)	Průtok (m ³ /h)	Připojení	Kód	Standardní balení	Váha kg	Objem balení m ³
350	5	1½"	04590OC1	1	15	0,11
400	6	1½"	04591OC1	1	19	0,18
500	9	1½"	04592OC1	1	28	0,31
600	14	1½"	04593OC1	1	37	0,44





Filtrační náplně a příslušenství



Filtrační písek

Jiné zrnitosti písku lze nabídnout na vyžádání. **Igelitové** pytle 25 kg.
Při odběru nad 1 t konzultujte cenu.

Cena za 1kg



granulometrie 0,4 - 0,8 mm
granulometrie 0,8 - 1,2 mm
granulometrie 1 - 1,6 mm
granulometrie 2 - 4 mm

Kód	Standardní balení	Váha kg	Objem balení m ³
00596G04	1	25	0,667
00596G08	1	25	0,667
11347G10	1	25	0,667
00596G20	1	25	0,667



Hydroantracit

Jiné zrnitosti lze nabídnout na vyžádání. Pytle 25 kg.

Cena za 1kg

granulometrie 0,8 - 1,6 mm

Kód	Standardní balení	Váha kg	Objem balení m ³
03696	1	50	0,8



Aktivní uhlí hydrofiltrační

Vyrobeno z kokosových skořápek. Pytle 25 kg.

Cena za 1kg

Vnitřní plocha 1000 m²/g
synpá hmotnost 0,45 - 0,50 g/cm³

Kód	Standardní balení	Váha kg	Objem balení m ³
24366	1	25	—



Zeolit

Porézní přírodní materiál, který kvalitou předčí filtrační média jako křemičitý písek a hydroantracit a je srovnatelný s křemelinou. Výrobce uvádí i chemické absorpční vlastnosti zeolitu. Výhodou je přijatelná cena a dlouhá životnost. **Igelitové** pytle 15 kg.

15 kg zeolitu = 20 kg písku

Zeolit standard 1 - 2,5 mm

Kód	Standardní balení	Váha kg	Objem balení m ³
25846	1	15	0,023



Násypný límec

Násypný otvor k snadnému naplnění filtru filtrační náplní. Středová krytka slouží k zakrytí středového potrubí ve filtru. Vyroben z P.S. plastu.

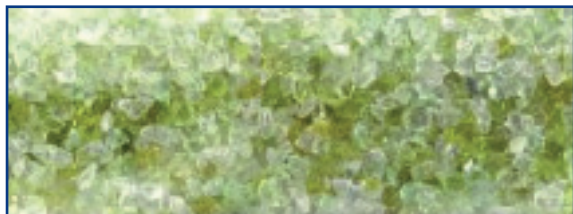
Kód	Standardní balení	Váha kg	Objem balení m ³
19145	18	—	0,069



Filtrační náplně a příslušenství



Skleněná filtrační náplň



Zrnitost 1: 0,5 mm - 1,0 mm



Zrnitost 2: 1,0 mm - 3,0 mm



Zrnitost 3: 3,0 mm - 7,0 mm

Filtrační náplň šetrná k životnímu prostředí vyráběná z recyklovaného skla.

Skleněná filtrační náplň je účinnější než běžný písek.

Přináší úsporu vody v důsledku nižší potřeby proplachu filtru, úsporu energie a chemických prostředků na údržbu vody.

Hrnatý tvar jednotlivých částic a křemičitost náplně snižuje o 30% zákal vody.

Všeobecně platí, že skleněná filtrační náplň dokáže zachytit mnohem menší nečistoty než běžná písková náplň.

Tím, že tento materiál není porézní, nehrudkovatí a nedochází ke vzniku preferenčních cest.

Díky vyšší propustnosti tohoto materiálu je proplach filtru méně časově náročný, přičemž dochází k úspoře vody, energie a chemických prostředků.

Skleněná filtrační náplň zůstává čistější než běžný písek.

Z důvodu hladkého povrchu jednotlivých částic je skleněná filtrační náplň méně náchylná k biologickému znečištění, nedochází k zachycení bakterií ve spárách a drážkách, což s sebou přináší další úsporu chemických prostředků.

Účinné filtrace je dosaženo při menším množství filtrační náplně než u běžného písku.

V důsledku nižší hustoty skleněné filtrační náplně je třeba o 15% méně materiálu k dosažení stejně účinné filtrace v porovnání s běžným pískem.

Skleněná filtrační náplň se opotřebovává mnohem pomaleji.

Z důvodu podstatně pomalejšího opotřebení má skleněná filtrační náplň výrazně delší životnost a není třeba ji tak často měnit.

Pytel 25 kg. **Cena za 1kg**



- granulometrie 0,5 mm-1,0 mm (sytná hmotnost: 1.243 kg/m³)
- granulometrie 1,0 mm-3,0 mm (sytná hmotnost: 1.218 kg/m³)
- granulometrie 3,0 mm-7,0 mm (sytná hmotnost: 1.341 kg/m³)

Kód	Standardní balení	Váha kg	Objem balení m ³
57011	1	25	0,667
57012	1	25	0,667
57013	1	25	0,667





Odvzdušňovací ventily automatické



Odvzdušňovací ventil dvojitý 1"

Tělo automatického odvzdušňovacího ventilu z PP a skelného vlákna. Maximální provozní tlak 16 kg/cm². Sedlo vyrobeno z nitrilové pryže.

odvzdušňovací ventil Ø 1"

Kód	Standardní balení	Váha kg	Objem balení m ³
49381	1	0,3	0,001



Odvzdušňovací ventil dvojitý 2"

Tělo automatického odvzdušňovacího ventilu z PP a skelného vlákna. Sifonový vývod kolenem z PVC. Maximální provozní tlak 16 kg/cm². Sedlo vyrobeno z nitrilové pryže.

odvzdušňovací ventil Ø 2"

Kód	Standardní balení	Váha kg	Objem balení m ³
49382	1	0,7	0,001

Panel s manometry



Panel s manometry

Panel je osazen odvzdušňovacími ventilkami.

s manometry 3 kg/cm²
s manometry 6 kg/cm²

Kód	Standardní balení	Váha kg	Objem balení m ³
00729	1	1	0,007
00730	1	1	0,007



Vzduchovače



Vzduchovač pro trvalý provoz



Vzduchovač pro trvalý provoz navržený pro instalaci k vířivým bazénům, vodním atrakcím a dalším instalacím, kde je třeba provzdušňovat vodu při velkém a středním objemu vzduchu. Rovněž lze vzduchovač použít pro proplach pískových filtrů vzduchem.

Plášť a oběžné kolo vzduchovače jsou vyrobeny ze slitiny hliníku, hřídel elektromotoru je z nerezové oceli, je napasován na oběžné kolo a dynamicky vyvážen. Dvoupólové jednofázové nebo třífázové elektromotory pro trvalý chod jsou vyrobeny dle norem IEC, mají el. krytí IP54 a izolaci třídy F. Standardní el. napětí jsou 100-120/200-240V u jednofázových motorů a 200-240/380-440 V u třífázových motorů s frekvencí 50/60Hz. Vzduchovače lze umístit horizontálně i vertikálně. Vzhledem k tomu, že nedochází ke kontaktu točivých a pevných částí vzduchovače, nedochází ani k jejich opotřebením a nejsou třeba mazací prostředky a údržba.



Kód	Standardní balení	Váha kg	Objem balení m ³
-----	-------------------	---------	-----------------------------

vzduchovač 1,60 kW, 3fáz., 2st. 1½"	35389	1	24	0,045
vzduchovač 3,00 kW, 3fáz., 2st. 2"	31094	1	39	0,096
vzduchovač 4,30 kW, 3fáz., 2st. 2"	31096	1	53	0,217
vzduchovač 7,50 kW, 3fáz. 2½"	31098	1	68	0,269
vzduchovač 11,0 kW, 3fáz., 2st. 2½"	33973	1	142	0,388



Všechna 3fázová čerpadla s příkonem P1 3 kW a vyšším se doporučuje z důvodu snížení náběhového proudu spouštět za pomoci "softstartérového" zařízení nebo přepínačem hvězda / trojúhelník Y / Δ.

Rozšířenou nabídku vzduchovačů naleznete v kapitole Vířivé bazény a sauny (viz strana 502).

Kód	Ø filtru (mm)	Max. tlak (mbar)	Max. průtok (m ³ /h)	Výkon (kW)	Doporučený pojistný ventil kód	Doporučený sací filtr kód
35389	900	300	150	1,6	65287	56403
31094	1.200	410	230	3,0	65287	56404
31096	1.800	380	320	4,3	65287	56404
31098	2.000	400	530	7,5	65288	56405
33973	3.000	600	576	11,0	65288	56405



Sací tlakový filtr ke vzduchovači

Sací filtr zamezuje vniknutí nečistot a drobných předmětů do oběžného kola vzduchovače.

Kód	Standardní balení	Váha kg	Objem balení m ³
-----	-------------------	---------	-----------------------------

sací filtr - připojení 1¼"	56402	1	0,22	—
sací filtr - připojení 1½"	56403	1	0,40	—
sací filtr - připojení 2"	56404	1	0,60	—
sací filtr - připojení 2½"	56405	1	1,00	—
sací filtr - připojení 4"	70759	1	—	—



Pojistný ventil ke vzduchovači

Pojistný ventil zamezuje překročení pracovního tlaku vzduchovače a jeho poškození.

Kód	Standardní balení	Váha kg	Objem balení m ³
-----	-------------------	---------	-----------------------------

pojistný ventil - připojení 1¼"	65287	1	0,48	—
pojistný ventil - připojení 2½"	65288	1	1,80	—
pojistný ventil - připojení 4"	70761	1	3,10	—



Tlumič ke vzduchovači

Tlumič je určen ke snížení hladiny hluku vzduchovače. Plášť je vyroben z ocelového plechu a uvnitř opatřen absorpční polyuretanovou vložkou.

Kód	Standardní balení	Váha kg	Objem balení m ³
-----	-------------------	---------	-----------------------------

tlumič - připojení 1¼"	56406	1	—	—
tlumič - připojení 1½"	56407	1	—	—
tlumič - připojení 2"	56408	1	—	—
tlumič - připojení 2½"	56409	1	—	—
tlumič - připojení 4"	70760	1	—	—



