

# Elettropompe per idromassaggio

Whirlpool electropumps

Électropompes hydromassage



## EVOLUX 1200 - 1500 - 2000



### TIPO:

Elettropompa tipo centrifuga ad alta portata costruita in materiale termo-plastico.

### UTILIZZO CONSIGLIATO:

Prodotto specifico per vasche idromassaggio.

### TEMPERATURE MAX DI UTILIZZO:

35 °C (acqua), 40 °C (ambiente).



### TYPE:

High flow centrifugal electric pump made in thermo-plastic material.

### SUGGESTED APPLICATION:

Product specifically designed for whirlpools.

### MAX OPERATING TEMPERATURES:

35 °C (water), 40 °C (environment).



### TIPOLOGIE:

Électropompe centrifuge d'un débit élevé construite en matériel thermoplastique.

### MODE D'EMPLOIE CONSEILLÉ:

Produit spécifique pour baignoire hydromassage.

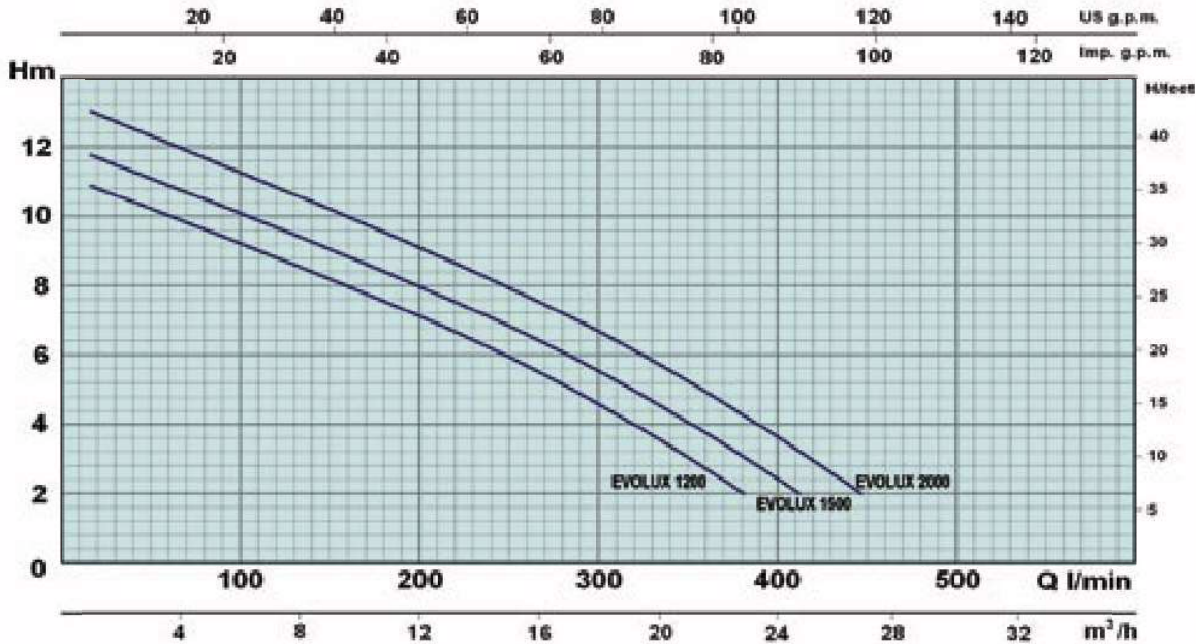
### TEMPERATURES MAX D'UTILISATION:

35 °C (eau), 40 °C (ambiente).

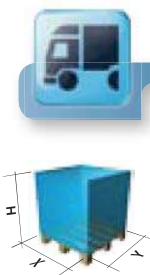
### CARATTERISTICHE COSTRUTTIVE - CONSTRUCTION FEATURES - CARACTERISTIQUE DE CONSTRUCTION

Corpo pompa - Pomp housing - Corps de pompe	Polipropilene	Polypropilene	PP30VF
Supporto motore - Motor racket - Support moteur	Alluminio	Aluminium	Aluminium
Girante - Impeller - Turbine	Noryl®	Noryl®	Noryl®
Tenute meccaniche - Mechanical seal Garniture mecanique	Allumina carbon grafite	Alumina carbon graphite	Alumina charbon graphite
Classe isolamento - Insulation class - Classe d'isolation	F	F	F
Classe di protezione - Protection class - Classe de protection	IPX5	IPX5	IPX5

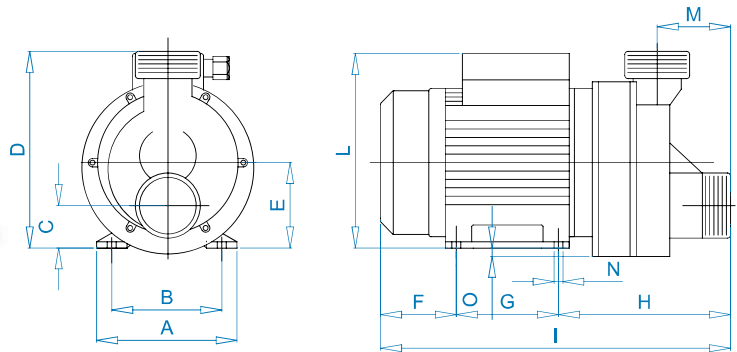
Pump model	Hp	Kw	A ~ 1	$\mu\text{F}$	Q l/min	0	50	100	150	200	250	300
	(P2)	(P1)	230V 50 Hz		Q m <sup>3</sup> /h	0	3	6	9	12	15	18
EVOLUX 1200	1	1	5	14	H/m	11,5	11	10,1	9	7,8	6	4
EVOLUX 1500	1,2	1,3	6,5	20		12,1	11,5	11	10,1	9	7,7	5,8
EVOLUX 2000	1,5	1,4	6,7	25		12,8	12,4	11,8	11	10,1	9	7,3



Pump model	A	B	C	D	E	F	G	H	I	L	M	N	O
EVOLUX 1200	135	112	38	178	71	75	90	175	340	177	72	7	8
EVOLUX 1500	135	112	38	178	71	75	90	175	340	177	72	7	8
EVOLUX 2000	135	112	38	178	71	75	90	175	340	177	72	7	8



Pump model	H	X	Y	Q
EVOLUX	160	80	120	72



Pump model	H	X	Y	Q
EVOLUX	100	83	113	60