

LSW

Ponorné kalové čerpadlo

- MODERNÍ DESIGN
- ÚSPORNÉ
- SPOLEHLIVÉ ČERPADLO



LEO INNOVATION **LSWm75A**
n.
Qmax 267 l/min Hmax 13.5 m In 4.5 A
V 220-240 - Hz 50 IP X8
w 0.55 HP 0.75 T CL B
2850 mm³ Size 2" VL 450 V
C 12 u F Thermally protected
Continuous duty
 Europe Standard
www.leogroup.cn

Popis produktu

- 1 Rukojeť AISI304**
Ergonomická rukojeť pro pohodlnou manipulaci

Plášť z nerezové oceli
Kompaktní nerezová a odolná konstrukce

- 2 Motor s měděným vinutím**
Vysoký výkon účinnost
Ocelový plech válcovaný za studena zajišťuje nízký nárůst teploty a dlouhou životnost
Motor je vybaven tepelnou ochranou
Třída izolace: F

- 3 Design upevnění kabelu**
Lepší fixační účinek, brání vytažení kabelu
Dobrá vodotěsnost
Plovákový spínač – volitelné

- 4 Připojení**
Nový design připojení zajištěný nýty a šrouby, spolehlivější provedení
V nýtech jsou závitky pro snadnou demontáž a údržbu

- 5 Antikorozní úprava**
Speciální antikorozní povrchová úprava odlitku přináší odolnost proti opotřebení a korozi

- 6 Konstrukce odvzdušňovací ventilu**
Efektivně vyřešíte problém nedostatku vody nebo malého průtoku vody způsobeného nevypuštěným vzduchem v čerpadle



Použití

Jeden pomocník pro domácí i profesionální použití

- Čerpání komunální odpadní vody
- Čerpání odpadní vody v domácnosti
- Čerpání říční vody
- Zavlažování farem a hospodářství
- Čerpání odpadní vody z administrativních a komerčních budov
- Odčerpávání vody ze sklepa a při povodních
- Pro ČOV
- Pro zemědělství

Technická data

IDENTIFIKAČNÍ KÓDY

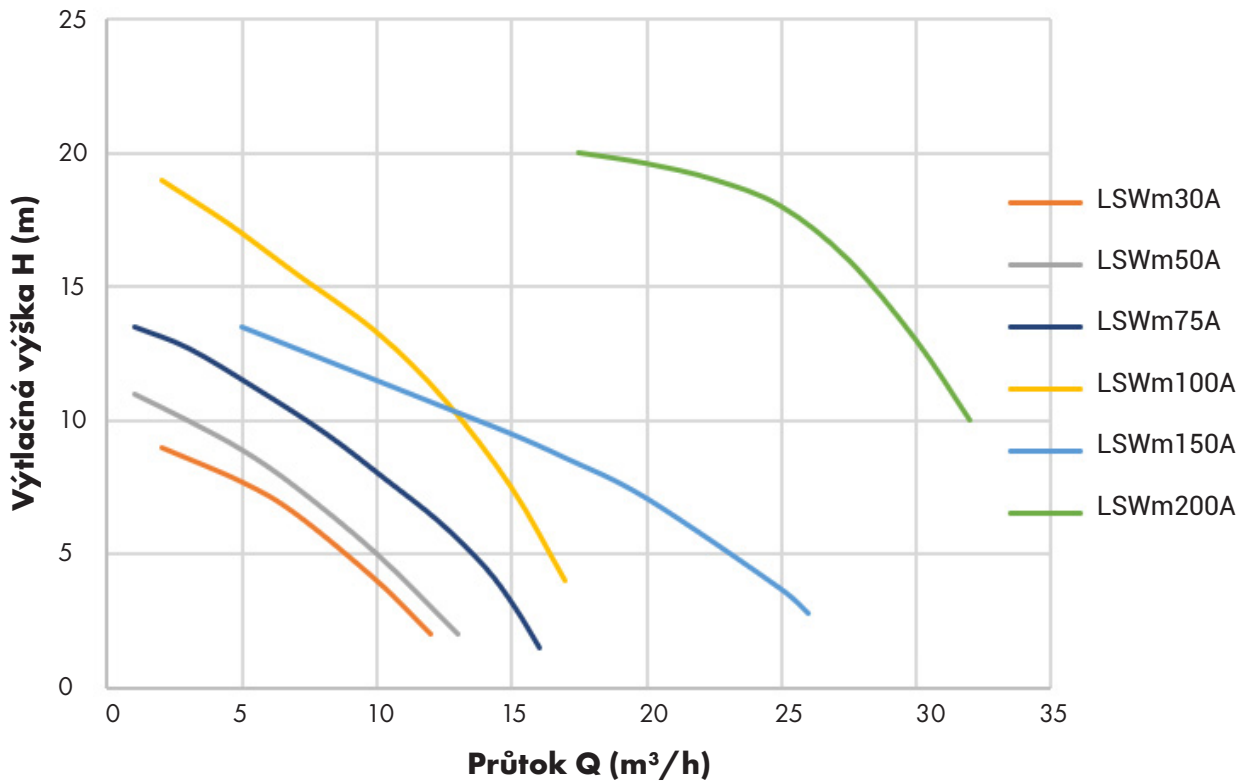
LSW m 75 c A



Automatický provoz s plovákovým spínačem
 Řezací zařízení
 Příkon (HP X 100)
 Jednofázový motor (vynecháno u třífázového motoru)
 Ponorné kalové čerpadlo na odpadní vodu

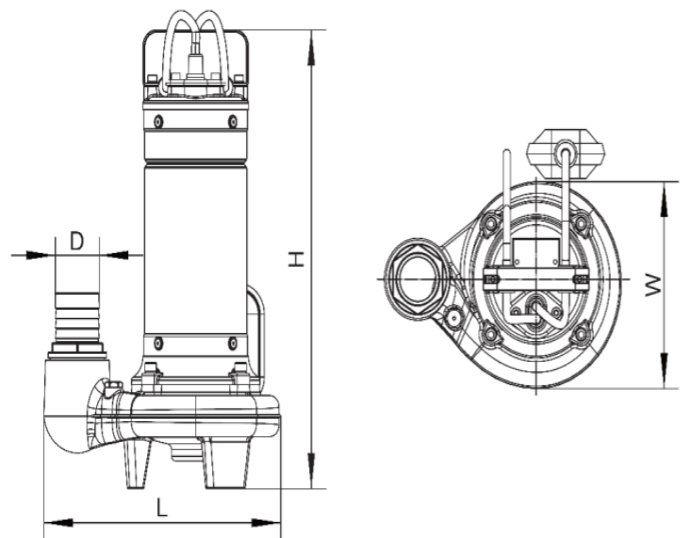
Model	Kód	Výkon		Napětí/Kmitočet V/Hz	Výtlačné hrdlo	Q.Max (m ³ /h)	H.Max m	Průchodnost mm
		KW	HP					
LSWm30A	ZB00068421	0,25	0,37	230/50	DN 40	12	9	15
LSWm50A	ZB00068422	0,37	0,5	230/50	DN 40	13	11	20
LSWm75A	ZB00066873	0,55	0,75	230/50	DN 40	16	13,5	25
LSWm100A	ZB00068414	0,75	1,0	230/50	DN 50	19	17	25
LSWm150A	ZB00068415	1,1	1,5	230/50	DN 50	26	13,5	30
LSWm200A	ZB00068416	1,5	2,0	230/50	DN 50	32	19	30

Hydraulická křivka



Rozměry

Model	D [mm]	L [mm]	W [mm]	H [mm]
LSWm30A	DN 40	221	158	362
LSWm50A	DN 40	221	158	372
LSWm75A	DN 50	260	185	410
LSWm100A	DN 50	260	185	410
LSWm150A	DN 50	269	186	426
LSWm200A	DN 50	269	186	426



BRNO

U Svitavy 1, 618 00 Brno
tel.: +420 548 422 611
e-mail: obchod@pumpa.cz

PRAHA

U Pekáren 2, 102 00 Praha 10
tel.: +420 272 011 611
e-mail: praha@pumpa.cz

SERVIS 24/7 HOD
602 737 009

VOLAT ZDARMA
800 100 763

www.pumpa.cz