

- 1" (NPT nebo BSP)
- Elektrické



Více se dozvíte na
Toro.com

V názvu je vše – EZ. Snadná instalace a snadná oprava, tyto ventily Toro® je snadné si vybrat. Díky široké škále konfigurací poskytujících potřebnou flexibilitu jsou ventily EZ-Flo Plus ideální pro domácí použití.

Vlastnosti a výhody

Design Jar-Top

Nevyžaduje žádné šrouby a umožňuje snadný a rychlý servis.

Provedení z PVC, nylonu se skelnými vlákny a nerezové oceli

Poskytuje delší životnost a ochranu proti úniku v téměř jakémkoli prostředí.

Membrána s dvojitou obrubou, odolná proti ozónu a chloraminu, zhotovená z materiálu Santoprene®

Zajišťuje stálé a nepropustné těsnění až do tlaku 10,3 bar (150 psi).

Přímé nebo antisifonové modely

Dostatečný výběr pro nové i doplňkové instalace.

Volitelné ovládání průtoku

Reguluje průtok v každé zóně systému.



Špičkové řešení hospodaření s vodou



Převlečný kroužek pro snadné používání

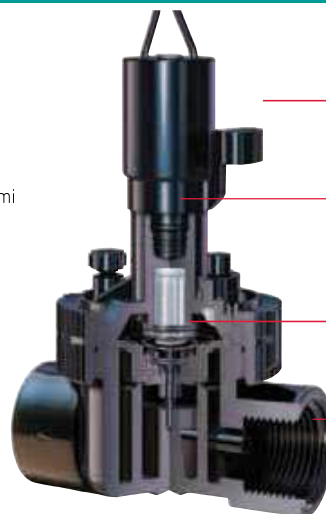
Nepřítomnost šroubů znamená kratší dobu proplachování systému při spuštění. Čištění prostoru membrány není složité, neboť nevyžaduje žádné nástroje. Ventily EZ-Flo Plus jsou jednoduše opravitelné – je to tak snadné.





EZ-Flo® Plus se stejnosměrným přidržovacím elektromagnetem

Ventily EZ-Flo lze objednat s předem nainstalovanými stejnosměrnými přidržovacími elektromagnety, což přináší finanční i pracovní úspory. Ideální pro použití s řídicími jednotkami Toro, zejména DDCWP a TDC.



Ruční zapínání/vypínání

Šroub externího odvzdušnění pro propláchnutí systému

Spojovací trubička z nerezové oceli

Vnější nebo vnitřní závit nebo násuvná konfigurace



Specifikace

Rozměry

- Přímý ventil s vnitřním závitem: 130 x 75 x 101 mm (V x Š x D)
- Přímý ventil s vnějším závitem: 130 x 75 x 140 mm (V x Š x D)
- Antisifon: 152 x 75 x 175 mm (V x Š x D)

Provozní specifikace a další vlastnosti

- Rozsah průtoku:
 - 25 mm: 0,9–113,5 l/min
- Pracovní tlak: 0,68–10,32 bar
- Zapouzdřený elektromagnet (118-5983) se sestavou přinýtovaného šestihranného pístu (24 Vst):
- Spínací proud 0,34 A
- Přidržovací proud 0,2 A
- K dispozici s regulací průtoku nebo bez regulace

Volitelné doplňkové příslušenství

- DCLS-P – zapouzdřený stejnosměrný přidržovací elektromagnet
- EFF-KIT-50Hz – sestava elektromagnetu pro užitkovou vodu se štítkem

Záruka

- Tři roky

Seznam modelů řady EZ-Flo Plus	
Mezinárodní modely (EZF-)	
Model	Popis
50Hz elektromagnety	
EZP-02-54	1", vnější x vnější, BSP
EZP-22-54	1", vnější x vnější, BSP, s regulací průtoku
EZP-03-54	1", vnitřní závit, BSP
EZP-23-54	1", vnitřní závit, BSP, s regulací průtoku
Stejnoseměrný přidržovací elektromagnet	
EZP-02-94	1", vnější x vnější, BSP, DCLS-P, bez regulace průtoku
EZP-22-94	1", vnější x vnější, BSP, DCLS-P, s regulací průtoku
EZP-23-94	1", vnitřní závit, BSP, DCLS-P, s regulací průtoku
EZP-03-94	1", vnitřní závit, BSP, DCLS-P, bez regulace průtoku
Bez elektromagnetu	
EZP-02-64	1", vnější x vnější, BSP, bez elektromagnetu
EZP-03-64	1", vnitřní závit, BSP, bez elektromagnetu
EZP-22-64	1", vnější x vnější, BSP, s regulací průtoku, bez elektromagnetu



Údaje o ztrátách třením pro řadu EZ-Flo® – metrické jednotky

Velikost	Model	Průtok (l/min.)					
		1	19	38	57	76	114
1"	Za sebou	0,14	0,24	0,28	0,31	0,32	0,43
1"	Antisifon	0,14	0,14	0,31	0,16	0,26	0,56

Identifikační údaje – EZ-Flo® Plus

EZF X-X-X-X				
Model	Regulace průtoku	Provedení tělesa	Elektromagnet	Velikost
EZF	X	X	0X	0X
EZF – ventil EZ-Flo Plus EZF – ventil EZ-Flo Plus, BSP	0 – bez regulace průtoku 2 – s regulací průtoku	0 – 1" násuvka x násuvka 1 – 1" vnější závit x vnější závit NPT 2 – 1" vnější závit x vnější závit BSP 3 – 1" vnitřní BSP 5 – vnější NPT x hrot 6 – 1" vnitřní NPT 9 – antisifon	0 – elektromagnet 60 Hz 5 – elektromagnet 50 Hz 6 – bez elektromagnetu 9 – DCLS-P	4 – 1"

Příklad: 1" ventil EZ-Flo Plus s násuvnou konfigurací a ovládním průtoku byste specifikovali takto: **EZF-20-04**